

# SUPREME bed

*Wellness in Dentistry*



EURODENT<sup>®</sup>

Treat yourself!



# SUPREME bed

## Wellness in dentistry

Eurodent introduce in odontoiatria il concetto di Wellness in Dentistry. L'obiettivo è quello di creare uno spazio, un concetto in cui il trattamento, sempre più orientato anche all'estetica odontoiatrica, avvenga in un ambiente che offra maggiore calma, controllo e comfort durante ogni trattamento.

SUPREME bed è stata progettata per ottenere un perfetto equilibrio tra funzionalità evoluta e comfort superiore, a beneficio di chi è curato e di chi cura.

L'ergonomia, poi, è sviluppata non solo per migliorare il lavoro, ma anche per migliorare la prestazione, elevare la qualità del risultato, proteggere la concentrazione del professionista e allungarne la carriera.

## Comfort & Sicurezza

### Il cuore del concetto Wellness Dentistry

SUPREME bed è stato concepito tenendo in considerazione le diverse caratteristiche morfologiche internazionali per garantire il massimo comfort per ciascun individuo. La sicurezza è al primo posto e dispone di due sicurezze anti schiacciamento sia nella parte anteriore per la sicurezza dell'operatore, che nella parte posteriore per evitare danni all'attrezzatura dello studio.



### Pronti per ogni emergenza

Garantire la sicurezza del paziente è possibile grazie alla possibilità di raggiungere rapidamente la posizione di Trendelenburg (-20%).



Guarda il video



CerviSys

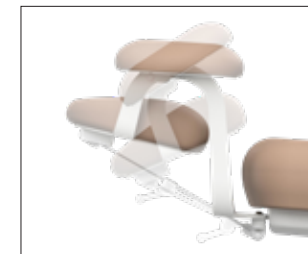
### CerviSys

#### Modulo cervicale a snodo fisiologico

è una soluzione cranio-cervicale avanzata che accompagna la cinematica naturale del rachide, favorendo un allineamento fisiologico e una stabilità ottimale del capo durante le procedure odontoiatriche.

L'integrazione dello snodo dinamico migliora il comfort del paziente e l'efficienza operativa del clinico, riducendo le tensioni muscolari e facilitando l'accesso al campo di lavoro.

Disponibile in esclusiva sul lettino odontoiatrico Supreme Bed di Eurodent, rappresenta un elemento distintivo di ergonomia clinica evoluta.



### Poggiatesta CerviSys (opzionale)

Consente la regolazione della testa del paziente, passando dalla posizione di lavoro con visuale "diretta" a quella "indiretta" con una regolazione "puntuale" per tutti i 26° di rotazione e con il pratico uso di una sola mano.



### Poggiatesta Memory Foam (standard)

Accoglie la testa del paziente con delicatezza, offrendo comfort e un naturale allineamento cervicale.

## Quando tutto è al posto giusto

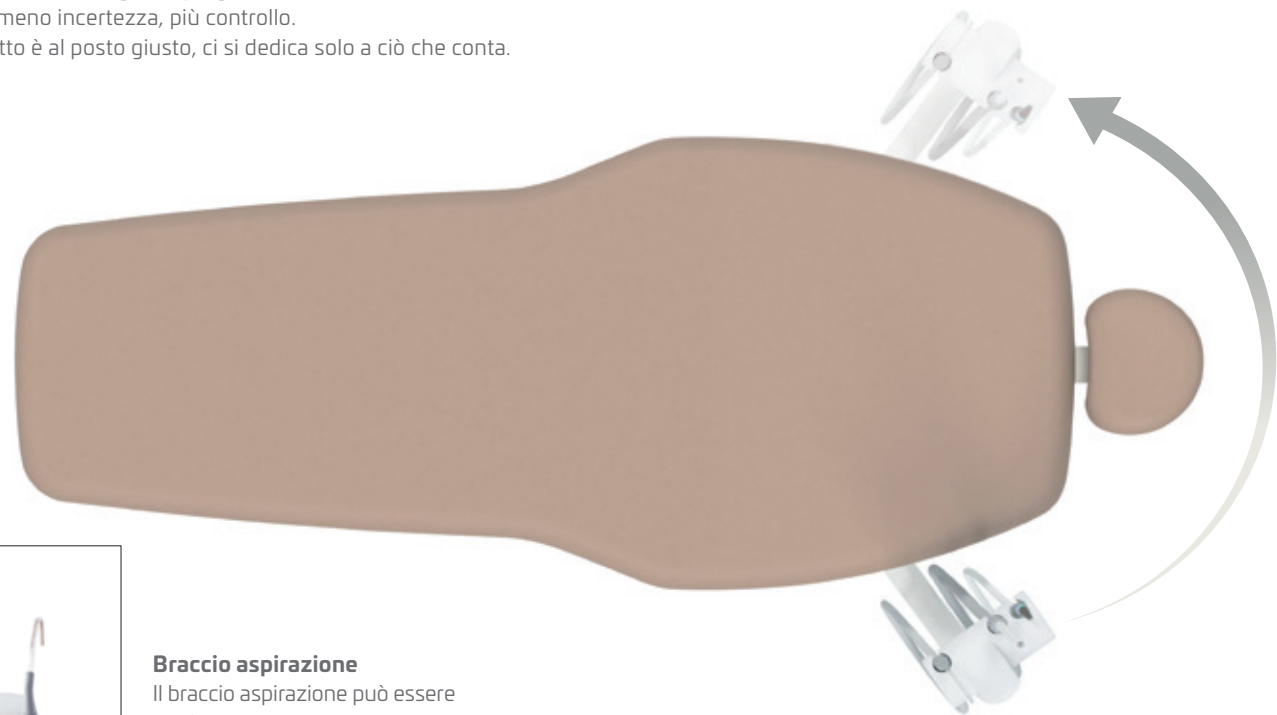
### La razionalità è una scelta progettuale

Non è semplificazione. È intelligenza progettuale.  
Meno movimenti, meno incertezza, più controllo.  
Perché, quando tutto è al posto giusto, ci si dedica solo a ciò che conta.



### Braccio aspirazione

Il braccio aspirazione può essere configurato con due cannule aspirazione e con una siringa (opzionale).  
Può essere posizionato sul lato preferito dell'operatore.



## Isocart

### Ergonomia, potente e flessibile

Offre la possibilità di praticare endodonzia ed implantologia e può essere impiegato su entrambi i lati di SUPREME bed.



### Isocart

Dotata di 5 vani strumenti configurabili (anche per motore induzione endodontico)



### Regolazione in altezza

Strumenti sempre all'altezza di lavoro corretta.

## Ergonomia su misura

### Eurodent conosce l'importanza dell'ergonomia

SUPREME bed è stato sviluppato con il supporto di un comitato scientifico di specialisti in ergonomia e odontoiatria.

L'obiettivo è mantenere una postura neutra, riducendo al massimo lo stress fisico e l'attivazione muscolare statica.



### Vassoio porta tray (opzionale)

Elemento in inox porta tray orientabile.

## Isoflex

### Parola d'ordine modulare

Il riunito compatto Isoflex, ha una caratteristica assolutamente unica nel panorama internazionale: la modularità. Il modulo può essere configurato a partire da due strumenti e potenziato fino a sei alloggiamenti per siringa, aspirazione e strumenti dinamici (anche per motore induzione endodontico).

È configurabile secondo le singole esigenze di qualsiasi layout operativo, sia per il lavoro a due mani che a quattro mani e adattandosi ai nuovi concetti operativi che favoriscono una postura corretta e sicura.



Configurazione a 6 alloggiamenti con cannule aspirazione. Suggesta per lavoro a 2 mani.



Configurazione a 6 alloggiamenti senza cannule aspirazione. Suggesta per lavoro a 4 mani.



Configurazione a 4 alloggiamenti senza cannule aspirazione. Suggesta per lavoro a 4 mani.

## Accessori



### Comando a pedale (standard)

Controllo funzioni degli strumenti.  
Con tecnologia Wireless.



### Comando a pedale Push (opzionale)

Controllo funzioni degli strumenti.  
Con tecnologia Wireless.



### Lampada a led Eos (opzionale)

- Intensità luminosa da 10.000 a 35.000 lux
- Temperatura colore 5000° K
- Rotazione su 3 assi
- Sensore di accensione/spengimento touchless, touchpad e accensione/spengimento automatico utilizzando le preimpostazioni della poltrona
- Maniglie smontabili e autoclavabili



### Vassoio porta tray (opzionale)

Vassoio con braccio pantografato con posizione regolabile.



### Safespray Isoflex (opzionale)

Un contenitore pressurizzato per acqua distillata (e igienizzanti) destinata agli spray.



### Safespray Isocart (opzionale)

Un contenitore pressurizzato per acqua distillata (e igienizzanti) destinata agli spray.



### Comando a pedale (standard)

Controllo completo della poltrona e dei programmi.  
Con tecnologia Wireless.



### Telecomando (opzionale)

Controllo completo della poltrona e dei programmi.  
Con tecnologia Wireless.



### Lampada a led Maia (opzionale)

- Intensità luminosa 45000 lux , temperatura di colore 5000° K.
- Maniglie di movimentazione asportabili e autoclavabili.
- Rotazione su 2 assi.



### Box S (standard)

Suggerita per allacciamento del Bed e braccio aspirazione.



### Box L (opzionale)

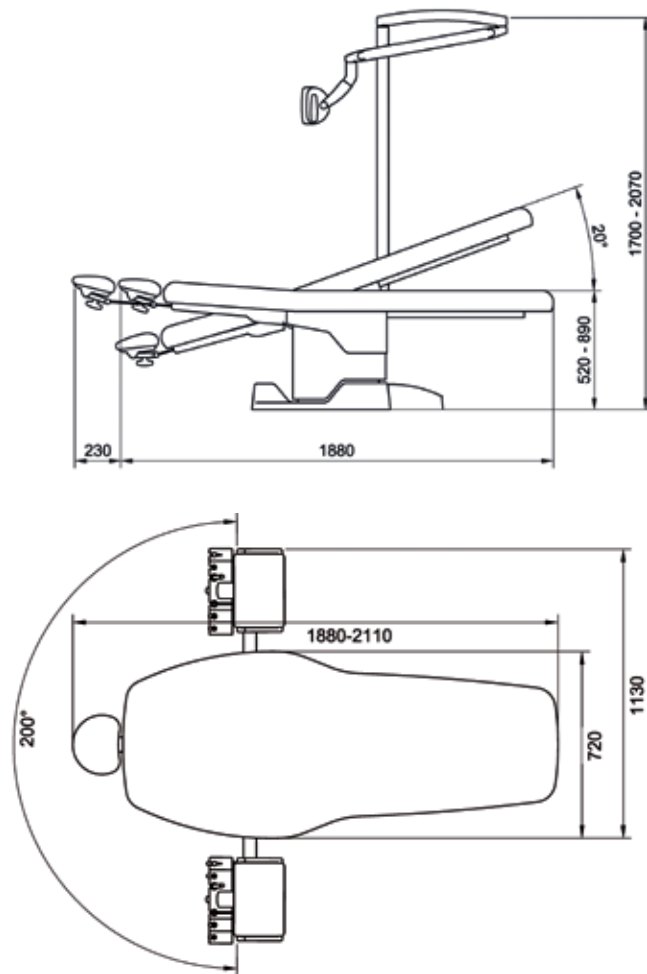
Suggerita per allacciamento del Bed più Isoflex o Isocart.



### Box XL (opzionale)

Suggerita per allacciamento del Bed più Isoflex o Isocart, più separatore di amalgama.

## Disegno tecnico



## Dati tecnici

Altezza minima	mm	520
Altezza massima	mm	890
Larghezza	mm	720
Lunghezza	mm	1880
Peso netto ca.	Kg	130
Capacità massima di sollevamento	Kg	200
Velocità di sollevamento (con 100 Kg)	mm/sec	22
Trendelenburg	°	20°
Classificazione		I
Classe		B



# Colori



(901)



(902)



(903)



(904)



(905)



(906)



(907)



(908)



(909)



(910)



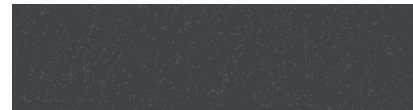
(911)



(912)



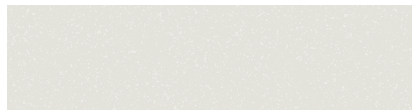
(913)



(914 - glitter)



(915 - argento)



(916 - glitter)



(917)



(918)



(920)



(921 - oro)



(922)



(923)



(924)



(926)



(927)

# EURODENT<sup>®</sup>

Treat yourself!



Via Rossini, 26  
40055 Villanova di Castenaso (BO), Italy  
Tel. +39 051 780465 - Fax +39 051 781625  
eurodent@eurodent.it



[www.eurodent.it](http://www.eurodent.it)