

E8

Efficace et fiable,
la stérilisation pour tous



Euronda[®]
Pro System

E8

Efficace et fiable, la stérilisation pour tous

- 4 **E8**
Efficace et fiable,
la stérilisation pour tous
- 6 **Fiabilité**
Une efficacité et
une sécurité durable
- 8 **Performances**
Le bon équilibre entre
puissance et consommation
- 10 **Design**
La synthèse parfaite entre
design et fonctionnalité
- 12 **Innovation**
La meilleure technologie
à portée de main
- 14 **Ergonomie**
Avec E8 tout est plus simple
- 16 **Traçabilité**
Une procédure de stérilisation
toujours sous contrôle
- 18 **Accessoires**
Starter kit inclus
Porte-plateaux optionnels
- 20 **Traçabilité et Retraçabilité**
Print Set 1
- 20 **Test pour autoclaves**
Helix Test
Bowie & Dick Test
Prion Test
- 21 **Systèmes de traitement de l'eau**
Aquaosmo
Aquafilter 1 to 1
Aquadist
Aquaibox
- 24 **Cycles de stérilisation**
Fonctions personnelles
- 26 **Caractéristiques techniques**
Fiche technique

Euronda Pro System

Products, Process, Protection



Nettoyage



**Thermo-
désinfection**

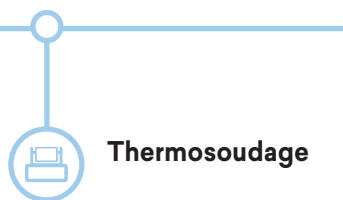
Eurosafe 60



**Lavage à
ultrasons**

Eurosonic® 4D
Eurosonic® 3D
Eurosonic® Energy
Eurosonic® Micro

Conditionnement



Thermosoudage

Euromatic®
Euroseal® Valida
Euroseal® Infinity
Euroseal®
Euroseal® 2001 Plus

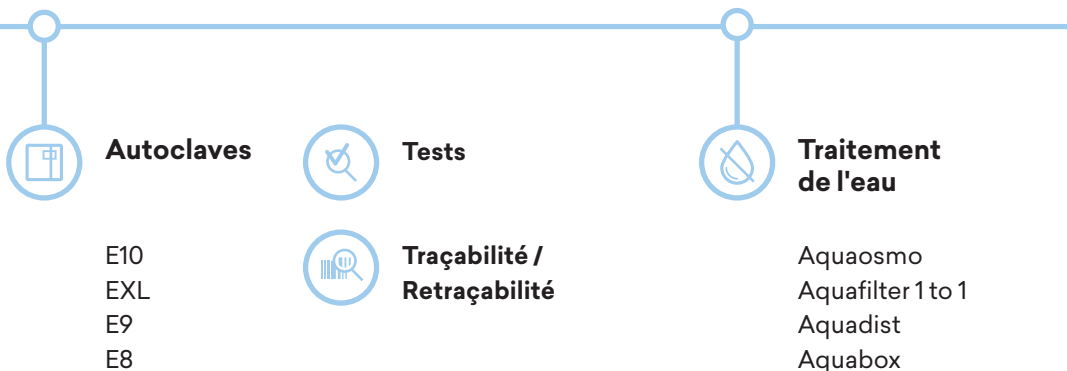
**Eurosteril®
Rouleaux**

**Euroseal®
Check**

Euronda Pro System est un système de protection totale destiné aux cabinets et développé pour garantir une sécurité totale aux opérateurs et aux patients, sans oublier bien sûr les instruments et l'environnement de travail. La stérilisation est un processus qui s'articule autour de plusieurs phases. De sa réussite, dépend l'exécution conforme de chaque étape, de la collecte au stockage. La gamme Pro System vous permet d'appliquer un protocole avancé, efficace, efficient et renouvelable, destiné à renforcer la sécurité et à optimiser les ressources du cabinet.



Stérilisation



E8

La stérilisation intelligente est une question d'équilibre



Fiabilité

Des systèmes de contrôle et des fonctions à l'avant-garde garantissent des résultats fiables dans le temps, fruit de l'expérience Euronda Pro System.



Performances

Puissant, rapide et intelligent : il limite les consommations ainsi que la durée du cycle en fonction de la charge.



Design

Essentiel, compact et moderne : E8 est une combinaison parfaite entre plaisir esthétique et fonctionnalité.



Ergonomie

Facile à installer et encore plus à utiliser. E8 a été conçu pour réduire les encombrements au minimum et simplifier le travail des opérateurs.



Innovation

Le meilleur de la technologie Euronda Pro System dans un autoclave adapté à tous les cabinets.



Traçabilité

Le système de traçabilité extensible du E8 permet d'enregistrer les données des cycles sur carte SD et d'intégrer l'imprimante Print Set 1 avec papier thermique.



Simple, performant et accessible: E8 développe les meilleures technologies Euronda pour offrir le bon équilibre entre innovation et ergonomie, puissance et consommations, personnalisation et facilité d'utilisation. Il en résulte un autoclave à l'avant-garde, adapté à tous les cabinets.

E8 améliore votre travail en optimisant la fiabilité et la longévité sans renoncer aux performances. E8 est la solution la plus accessible pour bénéficier de toute la qualité de la stérilisation Pro System.



Fiabilité

Une efficacité et une sécurité durable

C'est sur une sécurité et une efficacité constantes que se base la conception du E8. Il en résulte un autoclave intelligent et solide, développé pour s'adapter et répondre avec efficacité et flexibilité à toutes les exigences des cabinets. E8 intègre et harmonise les meilleures solutions et fonctionnalités des dispositifs Euronda Pro System. Un dialogue proactif entre composants, systèmes de contrôle et logiciel, gage du plus haut niveau de fiabilité.

Euronda
Pro System

E8





Conductivimètre

Le capteur de conductivité intégré contrôle la qualité de l'eau : si celle-ci n'est pas adaptée, l'E8 en informe l'opérateur à travers des messages spécifiques sur l'afficheur.



Dirt Control System

Système de gestion de la saleté présente dans le circuit hydraulique, qui permet de séparer avec précision les flux d'eau propre et d'eau sale. Le Dirt Control System permet à la saleté de s'échapper facilement du circuit hydraulique et d'être directement convoyée dans le réservoir d'eaux usées, de sorte que l'autoclave puisse continuer à travailler sans problème.



Séparateur air-eau

Le dispositif séparateur air-eau, conçu et intégré au groupe réservoir, est un véritable sauveur pour la pompe à vide. Les pompes utilisées sur les machines de ce niveau sont indispensables pour une stérilisation correcte, mais elles sont très délicates car trop souvent agressées par des flux qui contiennent de la vapeur à haute température, de l'air, de la saleté et des résidus chimiques d'huiles lubrifiantes provenant des instruments à stériliser (poignées, turbines,..). Ces flux sont convoyés dans le dispositif séparateur qui a la tâche de séparer l'air des autres composants avant leur entrée dans la pompe à vide. Cette mesure permet à la pompe de travailler dans des conditions idéales et de préserver l'efficacité dispositif.



Software assistance

Euronda a développé différents softwares pour faciliter le travail des techniciens en phase d'installation, de diagnostic et de maintenance. L'E8 pourra ainsi toujours être au top de ses performances, tout en réduisant la durée et les coûts d'intervention.



Le générateur de vapeur instantanée et le cycle de séchage optimisé garantissent une stérilisation rapide et de qualité, qui limite les consommations d'eau (300 ml d'eau par cycle) et d'énergie (puissance absorbée de 2300 W à 10 A) en fonction de la charge.



Performances

Le bon équilibre entre puissance et consommation



Efficace

Son générateur de vapeur permet de produire instantanément la vapeur à injecter dans la chambre de stérilisation, en optimisant la consommation d'eau en fonction du chargement, en réduisant la durée de stérilisation et en améliorant la qualité de la vapeur ainsi générée.



Personnalisable

E8 est capable d'effectuer cinq cycles de type B (121°, 134°, 134° Prion, 134° Rapide, 134° Prion Rapide), conformément à la norme EN 13060, et trois cycles de tests (Vacuum, Hélix, Bowie and Dick). Et grâce aux fonctions Personnelles, activables par mot de passe, il est également possible d'effectuer des cycles Light (cycles de type N - N134, N121) et Light & Stock (cycles de type S - S134, S121).



Eco-Friendly

Vitesse et efficacité. La technologie Euronda Pro System analyse la portée réelle du chargement, en ajustant les paramètres de stérilisation pour réaliser des économies d'eau et d'énergie, tout en gagnant du temps.

Design

La synthèse parfaite entre design et fonctionnalité

Avec son design épuré et moderne, E8 confirme et relance le nouveau style des autoclaves Euronda. L'afficheur couleur tactile est protégé d'un écran en polycarbonate et mis en valeur par une façade gris clair.

Euronda

Pro System

E8



Élégant

Des lignes épurées et modernes pour un autoclave pratique et fiable, avec l'attention aux détails, typique d'Euronda.



Fonctionnel

L'écran exclusif Soft Touch a été également conçu de manière à faciliter le nettoyage grâce à son écran de protection en polycarbonate.



Compact

Ses formes linéaires, ses dimensions compactes et ses supports réglables facilitent sa mise en place sur le plan de travail et dans des espaces réduits.





20/10/2017 12:50

Operators
Load Validation
Drying Time
E-Timer
Standby

↑ ✓ ↓



Innovation

La meilleure technologie à portée de main

E8 concentre toutes les technologies de pointe d'Euronda Pro System et les met à la portée de tous. Des fonctions de programmation et de personnalisation à l'interface extrêmement conviviale jusqu'aux systèmes les plus innovants pour maintenir les performances de l'autoclave dans le temps : la technologie du E8 est synonyme de simplicité.



L'autoclave intelligent

Avec E8, la technologie est encore plus simple et intuitive permettant ainsi une facilité d'utilisation.



Écran Soft Touch

L'écran couleur et la nouvelle série d'icônes claires et précises permettent une utilisation rapide et intuitive. L'interface utilisateur a été spécialement conçue pour permettre à l'opérateur de travailler plus rapidement et avec plus d'efficacité.



E-Timer

Grâce à la toute nouvelle fonction E-Timer, vous allez pouvoir programmer le départ des cycles de stérilisation et des tests à l'heure souhaitée. Résultat ? Un gain de temps précieux pour commencer votre journée de travail sur le bon rythme.

Ergonomie

Avec E8 tout est plus simple





Conçu pour vos espaces

Le nouveau système de ventilation arrière permet un encastrement parfait dans les meubles de la salle de stérilisation.



Efficacité énergétique à votre service

La puissance absorbée limitée à 2300 W permet l'installation sur une ligne de 10 A.



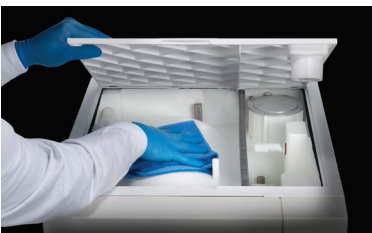
Inspection® System

Le système d'accès aux réservoirs est extrêmement simple et rapide. Le couvercle supérieur, composé d'un tout nouveau technopolymère, est fixé grâce à un système magnétique qui permet de l'ouvrir facilement et à tout moment en vue d'un nettoyage simple et fréquent, que même des non professionnels pourront assurer : la garantie d'une stérilisation sûre, toujours efficace au fil des ans.



Structure modulaire

Réalisés dans des matériaux de dernière génération, les panneaux latéraux sont très faciles à démonter. En outre, à l'intérieur de la machine, les éléments sont disposés dans un ordre logique et sont facilement accessibles. Ainsi, la maintenance devient elle aussi plus simple, rapide et efficace.



Système d'accès aux réservoirs

Traçabilité

Une procédure de stérilisation toujours sous contrôle

La traçabilité est la marque de fabrique des autoclaves Euronda Pro System, les premiers dotés d'un système de traçabilité extensible. Les cycles de stérilisation du E8 sont sauvegardés sur carte SD et transférables sur PC. E8 permet en outre d'intégrer deux différents types d'imprimante, en fonction des exigences.



Print Set 1

Imprimante interne avec papier thermique.

Euronda
Pro System

E8



Traçabilité numérique

Système d'archivage sur carte SD intégré pour transférer facilement toutes les données de l'autoclave à l'ordinateur ou à d'autres dispositifs, conformément à la norme EN 13060.



Validation et traçabilité du chargement

Cette fonction permet à l'utilisateur d'enregistrer au format numérique la conformité du processus de stérilisation, tant en phase de chargement que de déchargement. L'opérateur contrôlera l'intégrité et le séchage des enveloppes, l'état des instruments et le respect des paramètres de stérilisation.

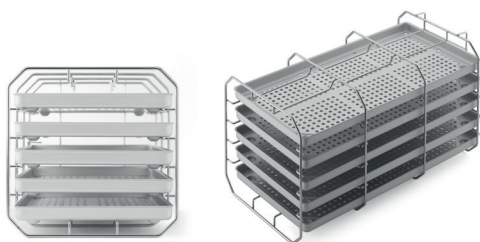


Imprimante intégrable

Le système de traçabilité extensible du E8 permet d'intégrer l'imprimante Print Set 1 avec papier thermique. Avec l'E8, la traçabilité s'adapte aux besoins, de chaque cabinet, conformément aux standards de sécurité fixés par la lois.



Starter kit inclus



Porte-plateaux standard

Porte-plateaux en acier à section carrée, conçu pour cinq plateaux standards en aluminium. Si tourné de 90 °, il permet d'insérer trois caissettes enveloppées.

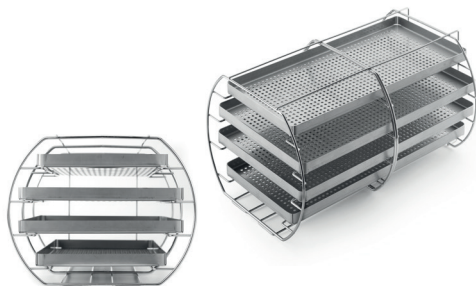
Dimensions plateaux (lxhxp) :

186 x 22 x 379 mm

Cinq plateaux inclus dans le kit

- Tuyaux de vidange
- Mouilleur
- Poignée d'extraction du plateau
- Poignée de réglage de la porte
- Entonnoir

Porte-plateaux optionnels



Kit porte-plateaux XL

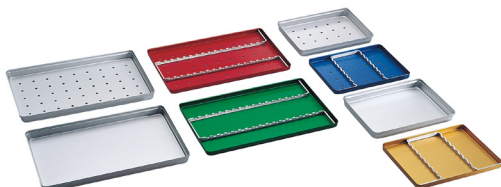
Porte-plateaux bombé en acier, version XL, conçu pour quatre plateaux dédiés en aluminium.

Dimensions plateaux (lxhxp) :

175 x 17 x 380 mm (supérieur et inférieur)

220 x 17 x 380 mm (central)

Plateaux inclus dans le kit



Plateaux en aluminium

Plateaux en aluminium anodisés pour la stérilisation. Disponible :

- fond et couvercle
- plein ou perforé
- porte instruments

Utilisable en autoclave et thermodésinfecteur.

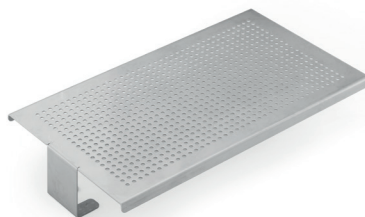
Dimensions (lxhxp) et couleurs :

187 x 29 x 288 mm - argent

183 x 17 x 284 mm - argent, bleu, vert, rouge, or

145 x 25 x 187 mm - argent

140 x 17 x 183 mm - argent, bleu, vert, rouge, or



Plan d'appui universel

Support d'appui en acier, idéal pour des chargements plus volumineux. A installer directement dans la chaudière, après retrait du porte-plateaux fourni.

Dimensions (lxhxp) :

194 x 53.5 x 350 mm



Plateaux en acier inoxydable

Plateaux en acier inoxydable pour la stérilisation. Disponible :

- fond et couvercle
- plein ou perforé
- porte instruments

Utilisable en autoclave et thermodésinfecteur.

Dimensions (lxhxp) :

187 x 29 x 288 mm - argent

183 x 17 x 284 mm - argent

Traçabilité et retraçabilité



Print Set 1

Kit imprimante interne a papier thermique en option. Pour les personnes desirant acceder a l'enregistrement du cycle sur papier, en conservant les enregistrements. L'imprimante est installée a bord sur la partie frontale de la machine, en quelques simples gestes.

Test pour autoclaves



Helix Test

Test de contrôle pour autoclaves de Classe B qui permet de vérifier la capacité de pénétration de la vapeur dans les charges creuses. Composé d'un tube et de 250 indicateurs de contrôle.
Paquet de 1 unité

Bowie & Dick Test

Test de contrôle pour autoclaves de Classe B qui permet de vérifier la capacité de pénétration de la vapeur dans les charges poreuses.
Paquet de 1 unité
Boîte de 10 unités

Prion Test

Test pour autoclaves de classe B. Taré sur les paramètres de température, temps et pression retenus efficaces dans la stérilisation des cycles 134 °C Prion (134 °C x 18 minutes). Composé de 200 indicateurs de stérilisation.
Paquet de 1 unité

Systemes de traitement de l'eau



Aquaosmo

Aquaosmo est un système de production d'eau déionisée, via un processus à osmose inverse. Le système complexe de filtrage composé de quatre filtres et d'une membrane, garantit une forte production d'eau à même d'alimenter les autoclaves et tous les appareils du cabinet, conformément à la norme EN 13060 (<15 µs/cm). Il est possible de connecter un pistolet qui permet de distribuer l'eau manuellement. Aquaosmo a été conçu pour être directement raccordé à l'autoclave, après installation du système Aquabox. Il peut alimenter jusqu'à quatre autoclaves simultanément, lorsqu'il est pourvu d'un kit réservoir d'accumulation externe d'une contenance de 12 litres. Aquaosmo ne nécessite pas d'alimentation électrique et peut être installé directement sur le plan de travail ou encastré dans un meuble.

Peut alimenter

4 autoclaves

Production d'eau

1 litre d'eau toutes les 20 min.

Pression d'alimentation

Min 2 / Max 3 bars

Conductivité de l'eau en entrée

Max. 650 µS

Dimensions (lxhxp)

360 x 280 x 180 mm

Poids (à vide)

5,3 Kg



Réservoir d'accumulation
inclus dans le kit



Aquabox
inclus dans le kit



Pistolet
non inclus dans le kit



Aquafilter 1 to 1

Dispositif de production d'eau déionisée pour l'autoclave, conformément à la norme EN 13060 ($< 15 \mu\text{s/cm}$). Permet d'alimenter exclusivement un autoclave Euronda. Un indicateur lumineux signale le niveau de conductivité de l'eau en indiquant au premier coup d'oeil lorsqu'il est nécessaire de remplacer les résines. Il peut être équipé d'un dispositif anti-déversement automatique. Il peut être installé directement sur un plan de travail ou à l'intérieur d'un meuble, et peut également être fixé sur un mur. Inclus dans le pack : deux cartouches de résines à échange d'ions, clé de fixation des résines, tuyau de raccordement au réseau d'alimentation, tuyau et câble de branchement à l'autoclave.

Peut alimenter
1 autoclave

Production d'eau
1 litre d'eau par minute

Dimensions (lxhxp)
390 x 455 x 145 mm

Poids (à vide)
8.4 Kg



Aquadist

Distillateur d'eau qui permet d'obtenir de l'eau distillée par ébullition et la condensation successive de la vapeur. Il distille 0,7 l d'eau par heure. Capacité 4 litres. Il répond aux tests de sécurité et de compatibilité électromagnétique (2014/30/UE) et à ceux concernant la basse tension (2014/35/UE).

Production d'eau

0,7 litre d'eau par heure

Dimensions (Øxh)

230 x 360 mm

Poids (à vide)

3.5 Kg



Aquabox

Aquabox est un système qui permet de raccorder les autoclaves Euronda à une source d'eau externe déjà traitée.

L'idéal pour les cliniques qui disposent déjà de systèmes osmotiques ou autres systèmes de traitement de l'eau. Facile à installer sur tous les modèles d'autoclaves Euronda de classe B. Le contrôle de la qualité de l'eau en entrée est garanti sur les systèmes dotés d'un conductimètre.

Dimensions (lxhxp)

100 x 100 x 50 mm

Poids

0.5 Kg

Cycles de stérilisation

	B 134	B 121
	Cycle pour matériel solide, poreux ou creux enveloppé et non enveloppé	Cycle pour matériel solide ou poreux, enveloppé et non enveloppé, particulièrement indiqué pour la stérilisation de matières plastiques, turbines et pièces à main
Température	134° C	121° C
Pression	2.05 bar	1.05 bar
Durée phase de stérilisation	4'	20'
Durée phase de séchage	15'	15'
Durée totale avec charge standard*	29'	44'
Charge maximale solide/poreuse	6 Kg / 2 Kg	6 Kg / 2 Kg

Fonctions personnelles

(activation par saisie d'un mot de passe)

	Cycles Light & Stock**	
	S 134	S 121
	Stérilisation de produits solides emballés ou non emballés	Stérilisation de produits solides emballés ou non emballés et produits plastiques
Température	134° C	121° C
Pression	2.05 bar	1.05 bar
Durée phase de stérilisation	4'	20'
Durée phase de séchage	15'	15'
Durée totale avec charge standard*	18'	32'
Charge maximale solide/poreuse	6 Kg / 2 Kg	6 Kg / 2 Kg

*Les durées s'entendent hors phase de séchage. La durée peut subir une variation de +/- 5%.

**Tous les cycles sont disponibles, sauf autre réglementation juridique nationale spécifique.

	B 134 prion	B 134 - rapide	B 134 prion - rapide
	Cycle prion pour matériel solide, poreux ou creux, enveloppé et non enveloppé	Cycle rapide pour matériel solide, poreux ou creux, enveloppé et non enveloppé (1 plateau)	Cycle rapide prion pour matériel solide, poreux ou creux enveloppé et non enveloppé (1 plateau)
	134° C	134° C	134° C
	2.05 bar	2.05 bar	2.05 bar
	18'	3'5"	18'
	15'	4'	4'
	43'	27'	42'
	6 Kg / 2 Kg	0.6 Kg / 0.2 Kg	0.6 Kg / 0.2 Kg

Cycles Light**	
N 134	N 121
Stérilisation de produits solides non enveloppés	Stérilisation de produits solides non emballés et produits plastiques
134° C	121° C
2.05 bar	1.05 bar
4'	20'
4'	4'
24'	33'
6 Kg / 2 Kg	6 Kg / 2 Kg

Caractéristiques techniques

	E8 - 24L
Dimensions d'encombrement	460 x 455 x 610 mm (lxhxp)
Poids (machine vide avec panier et plateaux)	48 Kg
Tension d'alimentation	230 V 50/60 Hz
Absorption	2300 W 10 A
Température d'utilisation	+5 - +40°C
Altitude d'utilisation	≤ 2000 m a.m.s.l.*
Profondeur minimale du plan d'appui	500 mm
Largeur minimale du plan d'appui	460 mm
Espace minimum au-dessus du réservoir	0 mm en laissant le bouchon de remplissage libre
Bruit	50 dB
Poids pour aire de soutien (réservoir plein et chambre avec charge maximale)	48 Kg + 9 Kg = 57 Kg charge sur chaque pied : 14.3 Kg
Caractéristiques opérationnelles	Utilisation interne - Humidité relative 85% Variation max de la tension de réseau ±10% Catégorie d'installation II - Degré de pollution 2
Consommation moyenne d'eau par cycle	300 ml
Capacité des réservoirs (eau propre / eau usée)	5 / 3.5 litres

* Pour des altitudes supérieures à 2000 m, contacter Euronda SPA

Dispositifs de sécurité

- Protections contre les courts-circuits
- Protections contre les surchauffes
- Protection contre la surpression
- Protections contre l'ouverture accidentelle de la porte
- Système d'évaluation du processus
- Système d'auto-diagnostic en temps réel

Conformité aux normes harmonisées

- EN 13060
- EN 14971
- EN 61010-1
- EN 61010-2-040
- EN 61326
- EN 13445

Documentation

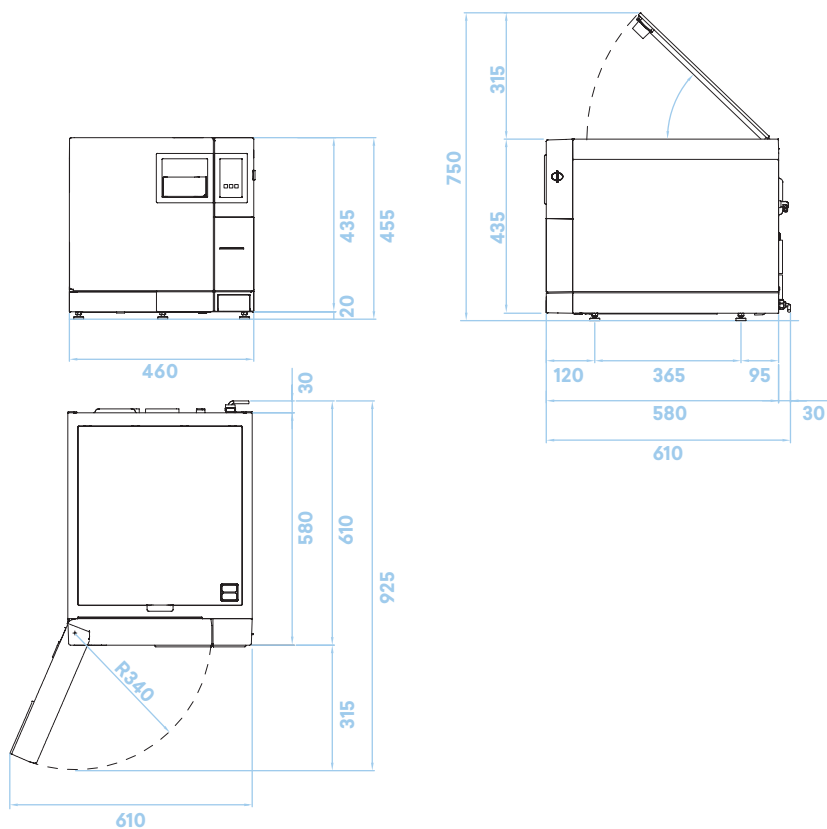
- Manuel d'utilisation
- Déclaration de conformité de la chambre
- Déclaration de conformité de l'autoclave
- Certificat de garantie, 2 ans ou 1500 cycles
- Fiche d'installation
- Notice d'instructions

Certifications

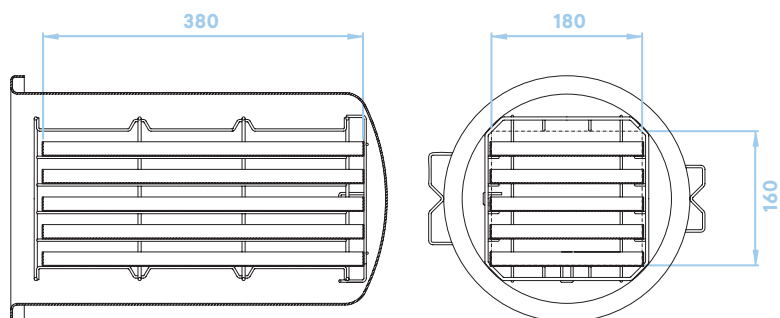
- Autoclave E8 conforme à la Directive 93/42/CEE et à ses modifications et intégrations successives
- Dispositif Classe II b
- Chambre conforme à la Directive 2014/68/EC
- Pour l'Entreprise : ISO 9001, ISO 13485
- CE Type Ref : E8 24L

Fiche technique

Espace total requis (mm)



Tailles de chambre de stérilisation (mm)



Dispositif Médical Classe II b, CE0051 - IMQ - pour soins dentaires, réservé aux professionnels de santé, non remboursé par la Sécurité Sociale. Lisez attentivement les instructions figurant dans la notice ou sur l'étiquetage avant toute utilisation. L'ensemble des produits présenté sur cet imprimé est fabriqué par la société Euronada SPA, Italie.

Euronda Spa® 2021

Ce catalogue ne peut être ni copié, ni scanné, ni reproduit par quelque moyen que ce soit. Tous droits réservés.

Les images, descriptions, citations, dimensions et informations techniques sont purement indicatives.

Tout en conservant les caractéristiques de base du produit, le fabricant se réserve le droit d'apporter des modifications à tout moment à des fins d'amélioration uniquement.

Euronda Spa

Via Chizzalunga 1
36066 Sandrigo
Vicenza, Italy
t +39 0444 656111
f +39 0444 656199
m info@euronda.com
www.euronda.it

Deutschland

Euronda Deutschland
Am Landwehrbach 5
48341 Altenberge, Deutschland
t +49 2505 9389 0
f +49 2505 9389 29
m info@euronda.de
www.euronda.de

France

Euronda France Eurl
ZAC les Vallées, Avenue de Bruxelles
60110 Amblainville, France
t + 33 (0) 3 44 06 69 70
f + 33 (0) 3 44 02 03 89
m info@euronda.fr
www.euronda.fr

España

Identyd, Calle Músico
Antonio Rodríguez de Hita, 12
Bajo 30007 Murcia
t 900102034
m info@euronda.es
www.euronda.es

Russia

OOO Euronda Russia
193149 Leningradsakaya obl.,
Vsevolozhsky r-on,
d. Novosaratovka, ul.
Pokrovskaya, dom 41, litera B. Russia
t +7 (812) 635 88 94
m info@eurondarussia.com
www.eurondarussia.com

Euronda[®]