



10/2023 S300FR231501

Objet d'une mise à jour technologique constante, les caractéristiques techniques indiquées peuvent être modifiées sans préavis.

Conformément aux réglementations en vigueur, dans les zones situées en-dehors de l'UE, certains produits et/ou caractéristiques pourraient avoir des disponibilités et des spécificités différentes. Nous vous invitons à contacter le distributeur de votre zone.



Making Your Life Better.

BU Medical Equipment
Sede Legale ed Amministrativa / Headquarters
CEFLA s.c.
Via Selice Provinciale, 23/a
40026 Imola (BO) - Italy
t. +39 0542 653111
f. +39 0542 653344
sternweber@sternweber.com
sternweber.com

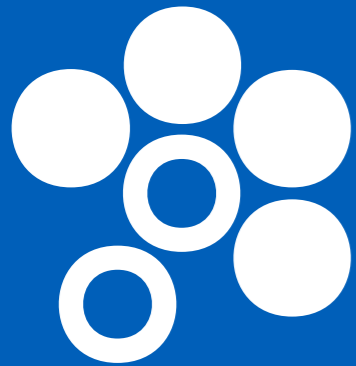
Stabilimento / Plant
Via Bicocca, 14/C
40026 Imola (BO) - Italy
t. +39 0542 653441
f. +39 0542 653601



S300

ÉVOLUTION DES PERFORMANCES

STERNWEBER.COM



STERN WEBER

LE CONTRÔLE DE POINTE

Une nouvelle interface, la possibilité de communiquer avec l'unité de soins au moyen de commandes vocales, l'immédiateté de la technologie NFC qui permet la gestion de nombreuses personnalisations, et le LED Pack interactif ; S300 se perfectionne grâce à des systèmes de commande de plus en plus innovants.

CONFORT ABSOLU

Ce fauteuil compact au style épuré offre à l'équipe médicale un concept ergonomique à l'avant-garde. La fonction Sliding, les technologies Slow Mode et Soft Motion s'ajoutent aux nombreuses caractéristiques qui fournissent au patient un niveau de confort exceptionnel.

SÉCURITÉ CERTIFIÉE

S300 est doté d'une sélection de systèmes d'hygiène performants qui peuvent être intégrés à la demande, de manière à assurer la plus haute sécurité aussi bien pour le patient que pour l'équipe médicale. Certifiés par des départements universitaires, les appareils de désinfection intensive et continue peuvent être gérés depuis la console.

YOUR TALENT INSPIRES US







Commandes vocales

Pour faciliter encore davantage l'interaction entre l'équipe médicale et les outils de travail, le système d'assistance vocale virtuelle offre de nombreuses possibilités pour optimiser le flux de travail. Par exemple, l'assistante ou le praticien peuvent gérer l'éclairage scialytique par des commandes vocales. Elles permettent d'allumer, d'éteindre et de sélectionner le mode « composite ». Cela accélère le déroulement du travail et représente un atout pour l'hygiène étant donné l'absence de contact physique avec l'éclairage. Si l'unité de soins est connectée au PC, le praticien interagit avec le logiciel de gestion des images grâce aux commandes vocales. Cela permet de sauvegarder les images qui viennent d'être capturées à partir de la caméra ou du capteur radiographique.

Avant d'utiliser un dispositif au moyen de commandes vocales, le système doit être activé en appuyant sur la pédale située sur la base de l'unité de soins.



LED Pack interactif

Équipement en option qui met en valeur le design de l'unité de soins et donne des indications rapides et intuitives sur l'état de différentes fonctions intégrées au moyen d'éléments à LED. Les différentes couleurs fournissent au praticien toute une série d'informations utiles, du mode d'utilisation d'un détartreur à l'avance des cycles de désinfection en cours sur l'unité de soins. Durant les traitements canaux avec un localisateur d'apex actif, la couronne de LED change de couleur et passe du vert au jaune puis au rouge en fonction de la distance de l'apex, et reproduit les couleurs de la barre sur la console.

Une fois le chronomètre lancé, la couronne de LED s'éteint progressivement au fur et à mesure que le temps s'écoule, et clignote brièvement lorsque la minuterie s'arrête.



Pour les spécialisations cliniques ou pour les contenus multimédias, la console Full Touch conjugue convivialité et précision du contrôle

Une interface qui vous permet de visualiser clairement toutes les informations mais aussi d'effectuer une multitude de personnalisations. La nouvelle interface graphique optimise l'expérience d'utilisation et facilite l'interaction, y compris grâce à la gestualité instinctive de type smartphone. Conçue pour les milieux cliniques, elle est résistante aux chocs et à l'eau et peut être orientée en fonction de vos besoins.

La console permet d'actualiser facilement et régulièrement les fonctions de l'unité de soins en fonction des besoins. Il est possible de personnaliser la couleur de la couronne de LED et les domaines d'activation correspondants depuis la console.

Afficheur multipoints

Le grand écran capacitif de 7" offre une visibilité excellente depuis chaque angle et la version Multimédia, en option, permet de visualiser des images et des films en HD.

Fournie de série, la version Clinic de la console indique les données relatives aux soins d'odontologie conservatrice, endodontiques et d'implantologie et contrôle également les mouvements du fauteuil ainsi que la gestion des dispositifs d'hygiène intégrés. Conçue pour les milieux cliniques, elle est résistante aux chocs, à l'eau et aux agents contaminants provenant de la cavité buccale.

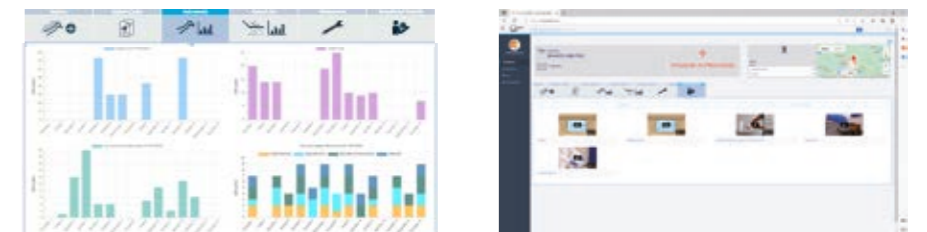


Pour suivre le rythme de l'évolution des dernières technologies Stern Weber a équipé sa gamme d'une connexion internet. Cette dernière innovation permet d'accéder aux services digitaux en option qui optimisent l'efficacité du cabinet dentaire.

Di.V.A. (Digital Virtual Assistant)

Di.V.A. permet au praticien ou au propriétaire de la clinique de surveiller l'utilisation de l'unité de soins, des instruments et des cycles de désinfection effectués au moyen d'un tableau de bord convivial. Le fait d'avoir les données à disposition est pratique et rapide car on peut les gérer depuis un portail web, accessible depuis n'importe quel navigateur web.

Le capteur patient en option permet de quantifier l'utilisation effective du fauteuil avec précision. Di.V.A. présente également l'avantage de pouvoir accéder directement aux tutoriels vidéo et au mode d'emploi du modèle en question.



easycheck

Technologies prêt-à-porter et commandes vocales

Connectée à internet par l'intermédiaire d'EasyCheck, l'unité de soins peut également bénéficier, en temps réel, d'un service de diagnostic et d'assistance technique à distance, ce qui est extrêmement utile pour le technicien afin d'accélérer et gérer au mieux l'intervention de dépannage.

Connectivité instantanée NFC pour accéder aux paramètres personnalisés. Il suffit d'approcher le bracelet en silicone désinfectable de la tablette pour activer les paramètres de travail précédemment enregistrés (paramètres instruments, fauteuil, éclairage ainsi que les préférences pour l'interface).

En option également, la fonction commandes vocales qui reconnaît la voix pour le fonctionnement du micromoteur et du détartreur, de l'éclairage scialytique, des positions du fauteuil, de la minuterie et du changement du profil opérateur. Cela facilite les interventions effectuées en l'absence de l'assistante.



Connexion USB

Le port USB, disponible sur Full Touch Multimédia, permet au praticien de charger et de télécharger des clichés diagnostiques grâce au système multimédia intégré.



Gestion multi-utilisateurs

En fonction de ses besoins cliniques, le praticien qui travaille sur S300 peut personnaliser tous les paramètres de travail et les enregistrer directement sur la console ou sur une clé USB. En alternative, on peut utiliser la connectivité NFC en option.



Connectivité NFC

Sont prévus : une puce intégrée dans la tablette et un bracelet IP68 à porter au poignet. Jusqu'à 20 slots de mémoire contenant chacun un jeu complet de paramètres de travail sont disponibles. Une solution efficace et innovante pour les cliniques multi-opérateurs.

Nouveaux instruments pour perfectionner les interventions en odontologie conservatrice

Conçus en combinaison avec le système électronique qui les gère, les instruments Stern Weber s'utilisent aisément avec la plus haute précision. Outre le grand choix de turbines, contre-angles et détartreurs à ultrasons, sont disponibles les nouveaux micromoteurs sans balais dotés de la technologie FIT (Fluorescence-aided Identification Technique) qui permettent

d'identifier la présence de matériaux composites grâce à la fluorescence produite par la lumière LED spécifique intégrée dans l'instrument. La nouvelle lampe à polymériser a également été optimisée pour les matériaux composites de dernière génération grâce à l'étendue du spectre d'émission.



Détartreurs SC

Détartreurs à ultrasons pour la prophylaxie supra-gingivale et les traitements de type parodontal. Indiqués aussi pour la préparation de petites cavités ainsi que pour les traitements endodontiques de nettoyage du réseau canalaire radiculaire. La couronne de LED indique le mode d'utilisation du détartreur : PARO - vert ; ENDO - orange ; NORMAL - bleu.



Micromoteurs FLUO (i-XS4 & i-XR3L)

Encore plus légers et plus silencieux, ils embarquent aujourd'hui la technologie d'identification à fluorescence (FIT) pour visualiser les matériaux composites. Ils permettent davantage de précision et rapidité lors du retrait d'un vieux composite dans les dents à retraiter. Dans les traitements orthodontiques ou esthétiques, l'enlèvement des bagues est simple, sûr et efficace.



Turbines et contre-angles

Des turbines de pointe, 6 modèles silencieux et puissants ainsi qu'une vaste gamme de contre-angles ergonomiques qui répondent à tous les besoins cliniques, de l'odontologie conservatrice à la chirurgie implantaire et à l'endodontie. Lorsque l'instrument est extrait (turbine, micromoteur), la couronne LED représente le mode spray activé.



T-LED

Instrument avec rotation ergonomique de 180°. Il dispose de 6 programmes de polymérisation et de la possibilité de Bonding, avec démarrage à la valeur programmée ou progressif. Il n'entraîne pas le retrait des composites.

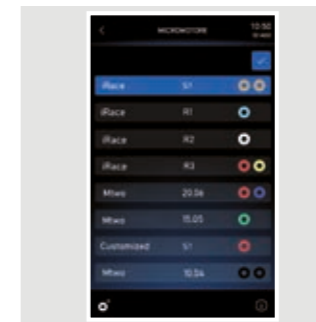




Des instruments, fonctions et dispositifs intégrés pour l'implantologie et l'endodontie

L'unité de soins est équipée de tous les éléments utiles aux traitements spécialisés. Le micromoteur i-XS4 permet au praticien de choisir à tout moment de passer du mode odontologie conservatrice aux modes ENDO ou IMPLANT. Commandes intuitives, paramètres personnalisés pour un ou plusieurs praticiens, données visualisées sur l'écran de la console. La console Full Touch avec écran de 7" se transforme en interface dédiée aux soins en cours. Les deux modes fournissent un support utile pour les interventions car ils permettent de réduire la durée des soins et d'accélérer le flux de travail. Avec le contre-angle dédié, le localisateur d'apex permet de

visualiser sur l'écran la distance de l'apex durant la phase d'instrumentation du canal radiculaire. L'approche de l'apex est également accompagnée de signaux sonores et la rotation du micromoteur s'arrête automatiquement dès qu'il est atteint, pour davantage de sécurité. Durant les traitements canalaires, la couronne de LED change du vert au jaune puis au rouge en fonction de la distance de l'apex, et reproduit ainsi les couleurs de la barre sur la console. Le micromoteur i-XS4 intègre en option le mouvement en mode réciproquant avec rotation alternée pour effectuer les interventions à l'aide des limes prévues à cet effet.



Banque de données ENDO

Le chirurgien-dentiste dispose d'une bibliothèque pré-chargée de fraises endocanalaire qui lui permet de procéder aux interventions aussi bien au moyen d'instruments traditionnels que réciproquants. L'application qui permet le mouvement en mode réciproquant est en option. Cela, tout comme les sociétés auxquelles elle est liée, n'est pas propriétaire des marques d'identification des limes endodontiques.



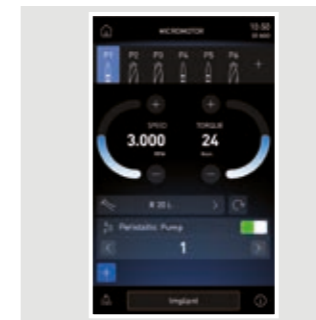
Endodontie

En mode endodontie, si la lime sélectionnée est contenue dans la base de données, le logiciel programme automatiquement les valeurs de couple et de vitesse ; ces mêmes valeurs peuvent être aussi définies librement par le chirurgien-dentiste.



Contre-angle EVO E4

Spécifique pour l'endodontie avec un rapport 4:1, le contre-angle EVO E4 est autoclavable et thermodésinfectable. La tête miniaturisée facilite l'accès à la zone de soins. Indiqué dans les soins d'endodontie en mode réciproquant et avec l'utilisation du localisateur d'apex intégré.



Implantologie

Grâce à l'intégration des systèmes utiles à l'implantologie, gérés depuis la console et la pédale de l'unité de soins, les dispositifs séparés encombrant les espaces de travail ne sont plus nécessaires. Le praticien règle et enregistre facilement les paramètres cliniques pour toutes les phases de préparation du site implantaire et de pose de l'implant.



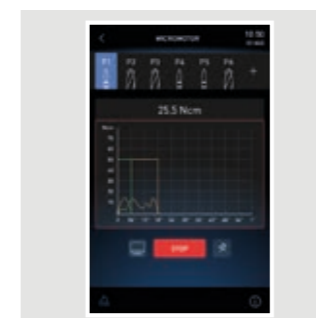
Pompe péristaltique

La pompe péristaltique, commandée par la console Full Touch, est intégrée dans la tablette praticien, ce qui évite d'ajouter d'autres modules ou chariots autour du fauteuil.



Contre-angle EVO R20L

Spécifique pour la chirurgie avec un rapport 20:1, le contre-angle EVO R20L est autoclavable et thermodésinfectable. Il est équipé d'un système de refroidissement intérieur et d'un spray extérieur ainsi que d'un éclairage à LED.



Courbes de couple

Une fonction d'enregistrement des courbes de couple pendant le traitement est prévue. En plus de contrôler le couple délivré par le micromoteur, les informations de la courbe dans son ensemble seront un support clinique utile pour d'éventuels autres traitements sur des dents adjacentes ou controlatérales. Le couple de serrage de l'implant complète également les données disponibles. Il est possible

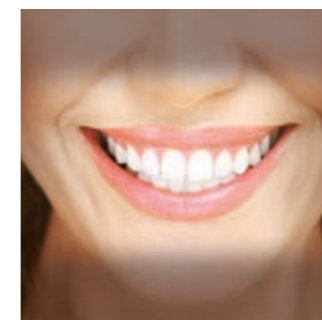
(en présence d'une caméra intégrée) d'afficher la courbe également sur le moniteur intégré à l'unité de soins ; pour avoir un affichage encore plus clair pendant le traitement ; également utile pour des activités académiques et de formation.



Venus LED MCT représente une véritable révolution en termes d'éclairage clinique

Avec un indice de rendu des couleurs (IRC) supérieur à 95, facteur qui permet d'obtenir une excellente fidélité des couleurs, le nouvel éclairage scialytique de série de S300 possède une intensité lumineuse réglable qui arrive jusqu'à 50 000 Lux. Il est possible de sélectionner l'éclairage approprié en fonction de la discipline clinique grâce aux 3 valeurs de température de couleur à régler depuis la console ou directement à l'aide des

touches situées sur les poignées. La plage lumineuse est vaste et la profondeur de champ excellente évite au praticien de devoir repositionner l'éclairage trop souvent durant une intervention. Le mode « composite », qui sert à prévenir la polymérisation précoce des composites est rapide à activer, y compris à l'aide d'un capteur no-touch. Pour un flux de travail plus rapide, l'éclairage scialytique peut être géré également à l'aide de commandes vocales si le système en option est installé.



Éclairage ciblé, polyvalence de pointe

Venus LED MCT répond à tous les besoins par le biais d'un réglage spécifique. Trois réglages différents sont optimisés pour différentes circonstances : 4300 K lumière chaude optimale pour les soins chirurgicaux ; lumière neutre, 5000 K pour l'odontologie conservatrice ; 5500 K lumière froide pour la prise de la couleur.

La lumière en mode « composite » offre une bonne visibilité du champ opératoire sans interférer avec la polymérisation des composites.



Conçue pour offrir le plus grand confort de travail, la version Continental se démarque en termes de flexibilité

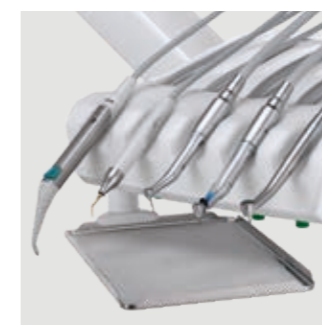
S300 Continental, conçue spécialement pour s'adapter à toutes les exigences ergonomiques nécessaires au praticien pendant qu'il opère, en tenant compte de la présence ou de l'absence de l'assistante au fauteuil, présente une flexibilité unique. Plus légère et avec des lignes réellement compactes, la tablette praticien atteint toutes les positions avec le moindre effort. Le réglage de la hauteur est facilité par le frein pneumatique, activé et désactivé par le capteur situé sur la poignée. Comme les nouveaux leviers de rappel sont plus

courts, les interférences avec l'éclairage dans la zone de travail sont plus limitées. Le système de bras a été conçu pour permettre la rotation transthoracique de manière à ce que la tablette praticien atteigne une position côté assistante.



Compacité des bras

Le système de bras a été conçu pour que S300 soit le moins encombrant possible et pour faciliter le positionnement de la tablette. Légèreté et mouvements souples pour une manipulation exceptionnelle.



Un plateau compact

Le plateau en acier inox se place aisément sous la tablette. Il est orientable et facile à utiliser aussi bien pour le praticien que l'assistante. Il existe également en alternative un plateau compact de plus petite dimension et très peu encombrant.



Extension des instruments

L'extension des cordons des instruments est importante, ce qui permet d'améliorer le confort, quelles que soient les positions de travail autour du patient.



Leviers de rappel SideFlex

Les leviers de rappel auto-compensés, démontables et dotés d'une articulation basculante qui permet également les mouvements latéraux sans fatiguer le poignet, sont disponibles en option.



Avec S300, la tablette International atteint toutes les positions de travail sans aucun effort

Grâce au design du bras fixe en alliage d'aluminium ainsi qu'à la mobilité du bras à pantographe, le praticien qui travaille à 12h peut accéder aisément à tous les instruments disposés de façon ergonomique sur la tablette. Sur le grand écran se trouvent les commandes de mouvement du fauteuil, du contrôle des instruments et des systèmes intégrés. Grâce à la forme des logements, tous les instruments bénéficient d'un support stable et se trouvent dans des positions qui facilitent la préhension.



Tablette porte plateau
Grand porte-plateau transthoracique en option monté sur la tablette International. La tablette porte plateau est orientable pour davantage de praticité.



Sixième instrument
Possibilité d'intégrer à la tablette praticien International le sixième instrument en option : caméra ou lampe à polymériser T-LED.



Négatoscope
Le négatoscope rétroéclairé en option est disponible pour visionner les clichés radiographiques, y compris panoramiques.



Poignée démontable
La poignée pratique est amovible de façon à faciliter le nettoyage.



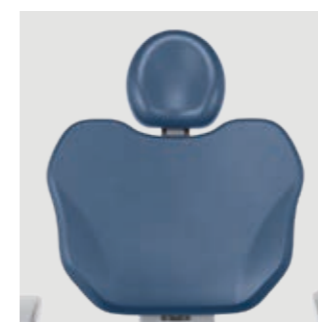
Le bien-être est un atout pour la fidélisation du patient

L'approche de l'équipe médicale, les résultats positifs de l'intervention mais aussi la sensation de bien-être chez le dentiste sont des critères décisifs pour le patient qui sera en conséquence plus enclin à revenir. Le nouveau fauteuil offre un soutien et un confort exceptionnels. Selleries résistantes, capacité de levage de 190 kg et un système de moteurs sécurisés sont les caractéristiques principales. Grâce aux mouvements tout en douceur et à l'absence de vibrations, le patient peut se détendre et oublier toute angoisse liée aux soins. Un capteur en option, situé entre le dossier et l'assise, détecte la présence du

patient à des fins statistiques élaborées par l'assistant virtuel Di.V.A. En présence du capteur patient, la couronne de LED s'allume avec des effets lumineux relatifs à l'entrée et à la sortie du patient. Le capteur contribue également à la durabilité de l'appareil car il active le mode veille automatique au bout d'un certain laps de temps après le départ du patient ainsi que l'allumage/extinction automatiques de l'éclairage scialytique.



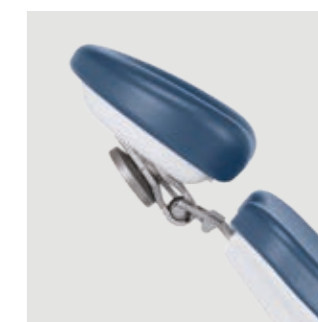
Memory Foam
Confort exceptionnel et soutien anatomique parfait grâce aux selleries spéciales en option.



Dossier standard
Sa silhouette a été pensée afin de permettre à l'équipe médicale de s'approcher aisément du patient durant les soins. Il est idéal aussi bien pour les adultes que pour les enfants et pour n'importe quelle intervention clinique.



Dossier Nordic
Il garantit un confort durable pendant les interventions prolongées et sa silhouette aide le praticien qui travaille en vision indirecte.



Atlas
La tête la plus fidèle à l'anatomie du patient. Le déblocage pneumatique extrêmement simple s'effectue d'un seul doigt et actionne un mouvement orbital qui permet d'obtenir la position parfaite, réglage vertical compris.



Mouvements innovants exclusifs du fauteuil pour améliorer le mode de travail

Le mouvement de Sliding est la translation horizontale du fauteuil ; on peut choisir entre deux modes de mouvement : synchronisé avec le mouvement du dossier ou indépendant. Le déplacement horizontal minimise l'effet de compression ou d'étirement du dos du patient. Le déplacement horizontal du siège permet au praticien de gagner un grand espace derrière la tête du patient, ce qui présente un grand avantage dans les espaces étroits. De plus, il n'est pas nécessaire de repositionner l'éclairage scialytique pour maintenir le faisceau lumineux sur le champ opératoire. Le Sliding permet d'ajuster la hauteur du dossier tout en maintenant la cavité orale bien éclairée par le scialytique et facilite également l'utilisation du microscope. La technologie Soft Motion, qui permet des mouvements fluides, silencieux et sans vibrations, apporte un confort supplémentaire. En option avec cette technologie, le Slow Mode permet l'activation de mouvements micrométriques du fauteuil. Pratiquement imperceptibles, ils facilitent le travail durant les séances d'implantologie ou quand on utilise le microscope.



Installation flexible

Conçu pour permettre le raccordement aux branchements qui existent déjà dans le sol, le fauteuil prévoit une connexion située directement sous le repose-jambes ou sous la partie avant du groupe hydrique.



Pédale de commande multifonctions

Dispositif performant avec une course latérale qui permet d'activer les fonctions Chip Air et Chip Water de l'instrument en cours d'utilisation, d'inverser le sens de rotation du micromoteur (lorsqu'il est extrait), de régler la position du fauteuil et de rétablir les positions de service. Disponible en option en version sans fil.



Pédale de commande à pression

Elle possède les mêmes fonctions que la pédale de commande multifonctions mais une ergonomie différente pour ceux qui préfèrent la version à pression. Les deux sont dotées des commandes d'activation/désactivation de la pompe péristaltique en mode chirurgie. Disponible en option en version sans fil.



Power Pedal

Une ligne et ergonomie différente pour le troisième modèle des pédales de commande. Ses fonctionnalités sont les mêmes que celles des modèles plus classiques. Disponible en option en version sans fil.



Impliquer le patient amène à son agrément, ce qui est un avantage pour tous

Dans le système multimédia intégré, en plus de la caméra HD ultra moderne, le praticien dispose du moniteur médical Full HD 16 : 9 avec une résolution de 1920 x 1080 pixels et écran plat inclinable. Précâblé pour la connexion par câble à un PC, le moniteur LED 22" à fort contraste est doté d'un panneau IPS qui élargit sensiblement le champ de vision de l'écran, de manière à pouvoir visualiser facilement les images depuis n'importe quel angle. La caméra facilite la communication entre le praticien et le patient et la pièce à main fine permet d'atteindre facilement les zones distales. La profondeur de champ élevée évite les mises au point manuelles.



Caméra HD C-U2
Elle fournit des images HD directement sur le moniteur intégré ainsi que sur la console Full Touch multimédia. Elle accélère le diagnostic et produit du matériel servant à documenter les interventions et compléter les rapports cliniques.



Macro Cap
Macro Cap est un accessoire extrêmement utile car il offre des agrandissements jusqu'à 100x en très haute résolution. Il optimise l'éclairage de détails rapprochés du groupe optique grâce aux 3 lentilles supplémentaires en verre de haute pureté.



Moniteur LED 22"
Le moniteur Full HD est également disponible en version multipoint avec écran orientable.



Tout ce qui sert pour le radiodiagnostic directement sur la machine, sans systèmes externes ni pellicules à développer

L'intégration d'un système complet sert à augmenter les potentialités diagnostiques et à raccourcir la durée du parcours thérapeutique. Le système, réalisé avec des technologies de pointe, comprend l'appareil radiographique avec télécommande numérique sans fil, un moniteur LED disponible en version tactile en option et un capteur numérique de dernière génération. L'image radiographique peut être projetée en quelques secondes sur le moniteur 22" ou sur l'écran 7" de la console Full Touch.



RXDC – technologie HyperSphere

Intégré à l'unité de soins, l'appareil radiographique et la télécommande n'ont pas besoin d'autres points d'installation. La collimation de 30 cm associée au foyer de 0,4 mm permet d'obtenir un parallélisme excellent, ce qui garantit des images de très haute qualité. Les zones tactiles servent à bloquer et à faire tourner la tête librement autour de l'articulation sphérique.

Zen-X – capteur radiographique

Ce capteur amovible, doté d'un câble USB et placé sur la tablette praticien, permet d'acquérir des images à haute résolution avec des doses radiogènes moindres. Le capteur, que l'on peut désinfecter, est disponible en deux tailles et certifié IP67 contre la pénétration d'eau et de poussière.



L'efficacité de ces systèmes a été reconnue par des universités italiennes prestigieuses

La liberté de configuration de l'unité de soins avec un vaste choix de dispositifs actifs permet au praticien de gérer leur aspect en toute simplicité au moyen de la console Full Touch. L'interface aide à gérer l'entretien et la désinfection quotidienne des circuits hydriques de manière intuitive. Le W.H.E. - système de désinfection en continu, conforme à la norme européenne

et également certifié DVGW - est automatique, tandis qu'il est possible de personnaliser les paramètres spécifiques de tous les autres dispositifs.



L'efficacité des systèmes complémentaires employés

En effectuant des cycles automatiques, le système **BIOSTER** assure les opérations de désinfection des circuits hydriques des sprays une fois le travail terminé. En effectuant chaque jour un cycle de désinfection intensive **BIOSTER**, associé à l'utilisation du système **W.H.E.**, les contrôles effectués par l'**Université Sapienza de Rome** et par le Département de santé publique et de pédiatrie de l'**Université de Turin** ont démontré l'absence totale de charges bactériennes dans les liquides de refroidissement distribués par les instruments.



I.W.F.C.

Activé par la console, le dispositif assure le nettoyage des conduites après un arrêt prolongé de la machine. Il est compris dans le système **BIOSTER** ou bien disponible en option. Les différentes phases des processus d'hygiène (start, pause de contact et fin de cycle) sont indiquées par le changement de couleur des LED.



A.C.V.S.

Système automatique qui effectue des cycles de désinfection du système d'aspiration entre un patient et l'autre. Pratique et rapide.



W.H.E.

Système combiné de désinfection en continu à base de Peroxy Ag+ (H₂O₂) et dispositif assurant la séparation entre le réseau d'eau et les conduites de l'unité de soins. Agit contre tous les contaminants aquatiques, y compris les légionelles.



SANASPRAY

Réservoir pour eau distillée en remplacement de l'eau de réseau.



Conçu pour empêcher tout risque de contamination

Afin de préserver l'hygiène, Stern Weber déploie des dispositifs actifs et un concept qui naît au moment de la conception du projet. Protection à 360° pour le praticien, le patient et tout le personnel qui entre en contact avec l'unité de soins. À partir des éléments amovibles qui facilitent le nettoyage quotidien, tels que le crachoir et les selleries mais aussi des surfaces faciles à désinfecter jusqu'au choix des matériaux qui contribuent à la désinfection des surfaces extérieures.



Poignée amovible
La nouvelle poignée de la tablette praticien est facile à retirer, ce qui permet d'effectuer une désinfection en profondeur.



Repose-instruments
Le repose-instruments en silicone autoclavable s'enlève facilement, ce qui permet de le nettoyer correctement.



Crachoir avec capteur intégré
Le crachoir en verre est démontable et pivotant, ce qui le rend très pratique. Les groupes jet d'eau du verre et du crachoir se démontent et sont autoclavables ; le capteur optique contrôle le remplissage du verre.

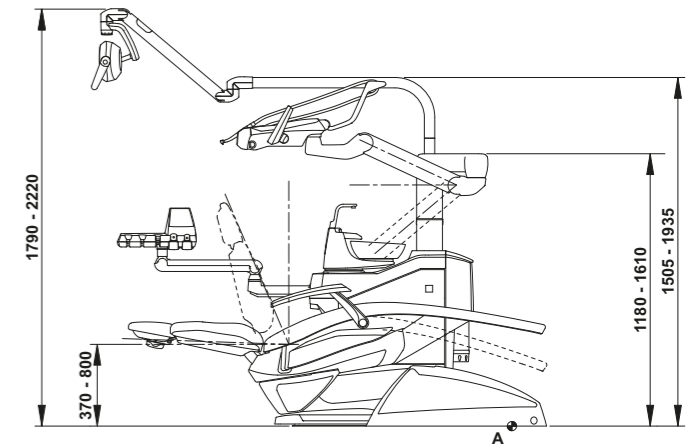
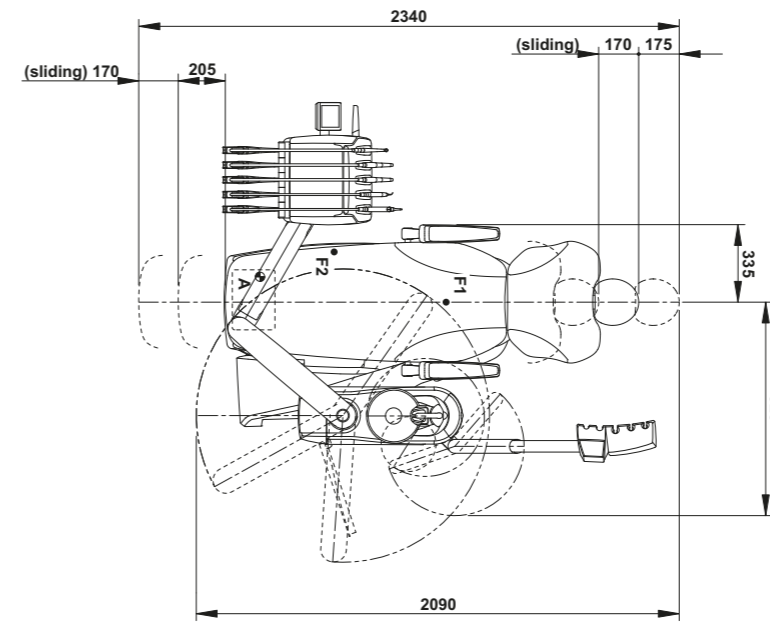


Selleries amovibles
Les selleries amovibles, réalisées en matériau résistant, permettent de nettoyer le fauteuil en profondeur.

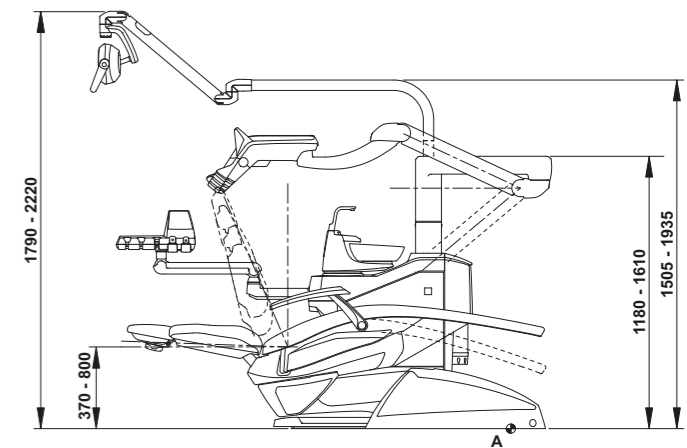
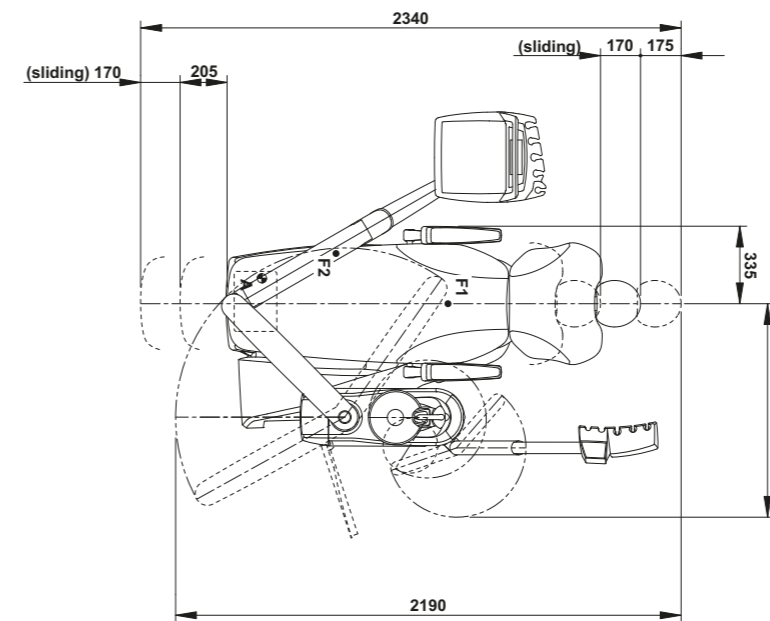
S300	CONTINENTAL	INTERNATIONAL
SYSTÈMES D'HYGIÈNE		
BIOSTER	*	*
A.C.V.S.	*	*
SANASPRAY	*	*
W.H.E.	*	*
I.W.F.C.	*	*
TABLETTE PRATICIEN		
LEFT SIDE PACK	*	-
Afficheur Full Touch 7" Clinic	●	●
Afficheur Full Touch 7" Multimédia	*	*
Micromoteur i-XR3 L avec f.o. (100 - 40 000 tr/min, 3,3 Ncm)	●	●
Micromoteur i- XR3 L FLUO avec technologie FIT	*	*
Micromoteur i-XS4 avec f.o. (100 - 40 000 tr/min, 5,3 Ncm)	*	*
Micromoteur i- XS4 FLUO avec technologie FIT	*	*
Détartreur (avec ou sans f.o.)	*	*
Module pompe péristaltique	*	*
Fonction pour l'implantologie « Courbes de couple »	*	*
Seringue 6 fonctions	●	●
Sixième instrument	*	*
Capteur radiographique intégré	*	*
Module pour mode réciproquant	*	*
Localisateur d'apex intégré	*	*
Système multi-opérateur NFC	*	*
Commandes vocales	*	*
GROUPE HYDRIQUE		
LED PACK interactif	*	*
Crachoir en verre	●	●
Crachoir en céramique	*	*
Motorisation crachoir	*	*
Capteur pour le remplissage du verre	*	*
Réchauffeur eau au verre	●	●
Réchauffeur de spray	*	*
Tablette assistante à 3 logements	●	●
Tablette assistante à 5 logements	*	*
Éclairage scialytique Venus LED MCT	●	●
FAUTEUIL		
Mouvements SOFT-MOTION et fonction Sliding	*	*
Tête Ataxis	*	*
Accoudoir de droite mobile	*	*
Accoudoir gauche	●	●
Capteur de présence du patient	*	*
Pédale de commande multifonctions	●	●
Pédale de commande à pression	*	*
Pédale de commande Power Pedal	*	*
Pédale de commande multifonctions sans fil	*	*
Pédale de commande à pression sans fil	*	*
Pédale de commande Power Pedal - sans fil	*	*

● de série * en option - pas disponible

CONTINENTAL



INTERNATIONAL



Les dimensions indiquées sur les dessins sont exprimées en millimètres.

