

Thermosoudeuses et conditionnement médical

La révolution du
conditionnement

FR



Euronda[®]
Pro System

Thermosoudeuses et conditionnement médical

La révolution du conditionnement

- | | | | |
|----|---|----|--|
| 4 | Thermosoudeuses et conditionnement médical
La révolution du conditionnement | 24 | Conditionnement médical |
| 7 | Euromatic®
Simplifie, accélère et trace le travail | 25 | Eurosteril® Rouleaux de stérilisation |
| 11 | Euroseal® Valida
La thermosoudeuse qui valide le processus | 25 | Mix Eurosteril® |
| 15 | Euroseal®
La révolution du soudage est entre vos mains | 26 | Eurosteril® Rouleaux à soufflet |
| 19 | Euroseal® Infinity
Une thermosoudeuse, c'est pour toujours | 26 | Euroseal® Check |
| 22 | Fiche technique | 27 | Eurosteril® Enveloppes pour stérilisation |
| | | 27 | Eurosteril® Enveloppes pour stérilisation autocollants |

Euronda Pro System

Products, Process, Protection



Nettoyage

Conditionnement



**Thermo-
désinfection**

Eurosafe 60



**Lavage
par ultrasons**

Eurosonic® 4D
Eurosonic® 3D
Eurosonic® Energy
Eurosonic® Micro



Thermosoudage

Euromatic®
Euroseal® Valida
Euroseal®
Euroseal® Infinity



**Rouleaux de
stérilisation**



**Euroseal®
Check**

Euronda Pro System est un système de protection totale destiné aux cabinets et développé pour garantir une sécurité totale aux opérateurs et aux patients, sans oublier bien sûr les instruments et l'environnement de travail. La stérilisation est un processus qui s'articule autour de plusieurs phases. De sa réussite, dépend l'exécution conforme de chaque étape, de la collecte au stockage. La gamme Pro System vous permet d'appliquer un protocole avancé, efficace, efficient et renouvelable, destiné à renforcer la sécurité et à optimiser les ressources du cabinet.



Stérilisation



Autoclaves

EXL
E10
E9
E8



Test de contrôle



Traçabilité / Retraçabilité



Traitement de l'eau

Aquaosmo
Aquabox
Aquafilter 1 to 1
Aquadist

Thermosoudeuses et conditionnement médical

La révolution du conditionnement



Le conditionnement a pour objectif de préserver la stérilité des instruments après le processus de stérilisation. L'opération consiste à mettre les instruments décontaminés, lavés, nettoyés, désinfectés, rincés, séchés et contrôlés, dans un sachet spécifique qui sera ensuite soudé pour en permettre le passage dans un autoclave et maintenir la stérilité des instruments dans le temps (conformément à la norme EN ISO 11607-1 et EN 868-5). Euronda offre une large gamme de solutions de conditionnement et de thermosoudeuses qui simplifient l'emballage et garantissent une plus grande herméticité et stérilité des instruments conditionnés, évitant par la suite les erreurs et les retards. Euroseal® Valida et Euromatic® s'appuient par ailleurs sur les concepts de validation, connectivité et traçabilité Euronda Pro System.



Euromatic®

Simplifie, accélère et trace le travail

Complètement renouvelée dans le design et la fonctionnalité, Euromatic® est une thermosoudeuse rotative avec technologie à cycle continu et vitesse de soudage de 8 mètres par minute, idéale pour les cabinets avec une grande quantité de sachets à souder. Il suffit d'introduire le sachet contenant les instruments et Euromatic® le fait transiter automatiquement jusqu'à la fin du parcours, en le scellant et en le taillant jusqu'à ce qu'il soit parfaitement hermétique.



Largeur de soudure :
12.5 mm



Dimensions (lxhxp) :
510x215x242 mm



Poids :
14 kg



**Tension
d'alimentation :**
200-240 V
50/60 Hz

Puissance absorbée :
600 W

Par ailleurs, grâce à l'imprimante intégrée et au nouveau système d'optimisation de la cartouche de l'imprimante, le système appose directement sur le sachet les données saisies par l'opérateur. Outre à garantir d'excellents résultats dans des délais minimes, il permet de valider le processus et de garder une trace de toutes les données relatives au soudage en les sauvegardant sur dispositif USB ou Carte SD. Pour un soudage parfait, rapide, sûr et traçable.





Rapide

La rapidité du soudage de 8 m par minute et le soudage à plusieurs bandes garantissent des résultats parfaits en très peu de temps.



Simple

L'innovant écran tactile en couleurs 2,8", et la nouvelle interface facile à utiliser dotée de commandes intuitives, vous guident de manière claire et rapide dans le choix des fonctions du menu.



De nombreux accessoires

Une gamme complète d'accessoires pour en améliorer l'utilisation, comme le plan de coulissement frontal en acier satiné dotée d'un porte-rouleau avec coupeuse.



Sûre

Une alarme sonore vous prévient en cas de nécessité et la fonction de veille s'active automatiquement lorsque la machine n'est pas utilisée.



Traçabilité

L'imprimante intégrée imprime les données directement sur le sachet. Il est possible de transférer toutes les informations sur ordinateur à l'aide d'un dispositif USB, une carte SD et d'une connexion Ethernet de série.



Réglable

Vous pouvez régler la température depuis le panneau de configuration pour un soudage optimal avec tous les types de papier.

Accessoires en option



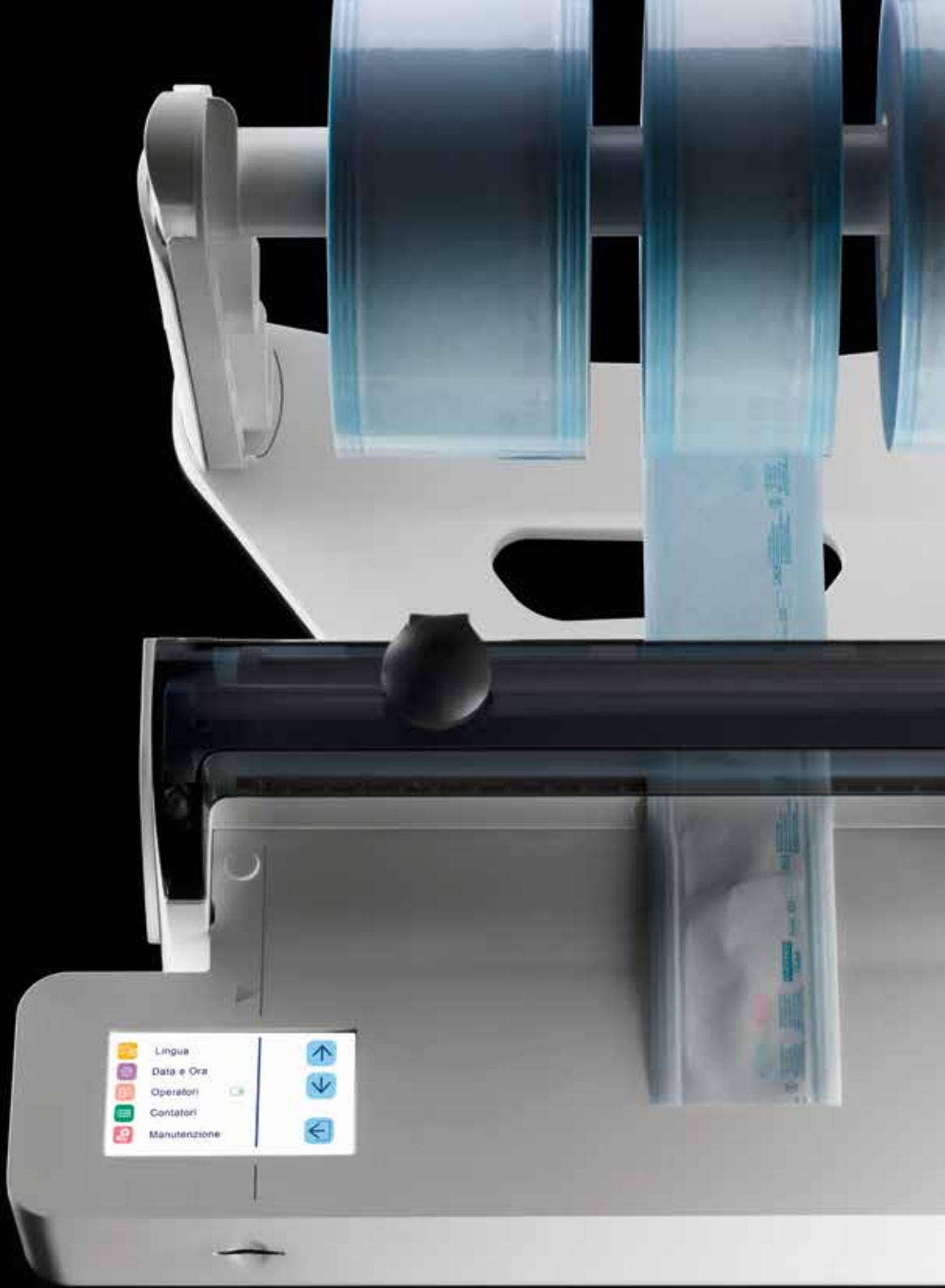
Plan de glissement frontal.
Dim. 480 x 60 x 240 mm (lxhxp)



Plateau de glissement frontal à rouleaux.
Dim. (lxhxp): 790 x 66 x 289 mm



Porte-rouleaux avec massicot positionnable sur le banc.
Dim. (lxhxp): 480 x 78 x 300 mm



Lingua
Data e Ora
Operatori
Contatori
Manutenzione



Euroseal® Valida

La thermosoudeuse qui valide le processus

La thermosoudeuse Euroseal® Valida présente les meilleures caractéristiques d'une thermosoudeuse manuelle : le design innovant et ergonomique, la robustesse, la sécurité, la versatilité donnée par le porte-rouleau breveté et l'extrême simplicité d'utilisation grâce au plan d'appui pratique et au couvercle en polycarbonate transparent. En plus de cela, Euroseal® Valida peut valider le cycle de soudage tout en mémorisant sur carte SD les données relatives au cycle et le résultat des opérations effectuées.



Largeur de soudure :
12x310 mm



Dimensions (lxhxp) :
500x315x490 mm
→ fiche technique pag 22



Poids :
8.3 kg



Tension d'alimentation :
200-240 V
50/60 Hz

Puissance absorbée :
100 W

Elle peut être connectée directement sur PC avec Ethernet et Wi-Fi (en option) pour un transfert immédiat des données de soudage. L'écran tactile en couleurs de 4" a une nouvelle interface simple à utiliser grâce à la mise à jour du logiciel. Inséré directement sur le plan d'appui, il permet à l'utilisateur de consulter rapidement et intuitivement le menu en choisissant entre les cycles programmés et un cycle libre qui permet de varier la température de soudage afin de souder tous les types de rouleaux et de sachets.





Traçabilité

Les données de soudage peuvent être transférées sur PC par Ethernet ou WiFi (en option).



Validation

Valide le cycle de soudage en confirmant le bon résultat et en mémorisant sur carte SD les données relatives (durée, température, pression).



Versatile

Le porte-rouleau breveté est fixé au mur, rendant la machine particulièrement adaptable à l'espace disponible.



Sûre

Réduit le risque d'erreurs et de blessures, dans le respect total des normes EN 17665-1, EN 11607-2, EN 868-5.



Pratique

Plan d'appui pratique, couvercle en polycarbonate pour suivre le rouleau jusqu'à la phase de soudage et prise LAN repositionnée pour une plus grande ergonomie.



Facile à utiliser

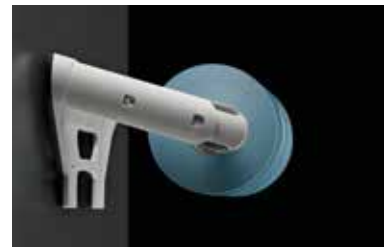
Permet de choisir entre trois cycles programmés et un cycle libre pour définir soi-même la température.



Nouvel écran tactile en couleurs 4".



Position de la prise Ethenet optimisée.



Porte-rouleau pouvant être installé au mur afin d'optimiser les espaces.



Euroseal®

La révolution du soudage est entre vos mains

La thermosoudeuse Euroseal® est belle, ergonomique et facile à utiliser. Le couvercle transparent en polycarbonate permet d'effectuer des opérations de soudage avec plus de précision. Le porte-rouleau breveté est réglable en hauteur et en profondeur, et peut être accroché au mur pour mieux organiser l'espace au sein de votre cabinet.



Largeur de soudure :

12x310 mm



Dimensions (lxhxp) :

456x315x390 mm

→ fiche technique pag 22



Poids :

7.1 kg



Tension d'alimentation :

200-240 V

50/60 Hz

Puissance absorbée :

100 W

Le plan d'appui intégré facilite les opérations de soudage et permet de travailler de manière plus fonctionnelle. Système de verrouillage antiretour du rouleau. Système de sécurité contre d'éventuelles brûlures du rouleau. Signaux acoustiques et lumineux d'alerte lors de l'utilisation. Conformité totale aux normes EN 868-5 et EN ISO 11607-2.





Versatile

Porte-rouleau breveté réglable, pouvant être accroché au mur.



Simple

Couvercle en polycarbonate transparent pour suivre le rouleau jusqu'à la zone de soudage.



Pratique

Plan d'appui spacieux pour travailler facilement, avec confort et commodité.



Robuste

Matériaux à l'avant-garde, résistants à l'usure la plus intense.



Sûre

Systèmes de verrouillage antiretour et anti-brûlures, et signaux acoustiques et lumineux.

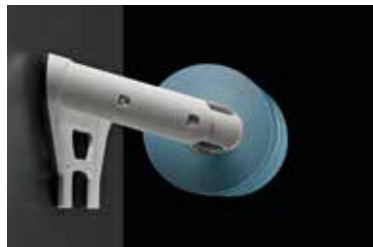


Ergonomique

Chaque détail est conçu pour améliorer la qualité du travail des opérateurs.



Plan d'appui pratique qui simplifie le travail et le rend plus rapide.



Porte-rouleau pouvant être installé au mur afin d'optimiser les espaces.



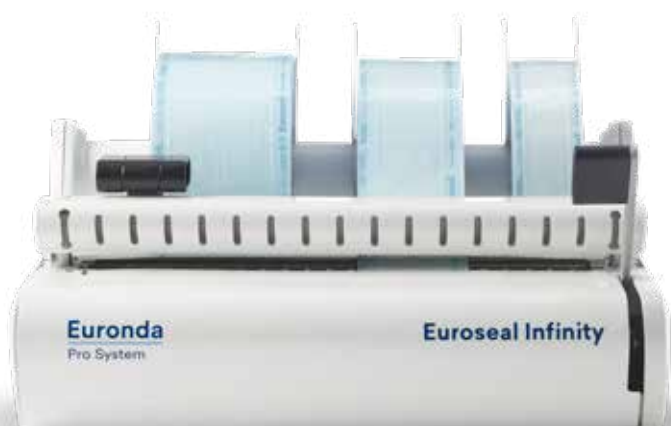
Euronda
Pro System

Euronda
Pro System

Euroseal® Infinity

Une thermosoudeuse, c'est pour toujours

Thermosoudeuse électronique à cycle continu et température constante : Euroseal® Infinity est l'évolution naturelle de Euroseal 2001 Plus, dont elle reprend et développe les principaux points forts. Robuste, fiable, facile à utiliser, elle présente un design élégant et fonctionnel. La nouvelle coupeuse intégrée et le levier de soudage placé sur le devant optimisent l'ergonomie et la sécurité, tout en facilitant les opérations de conditionnement et de soudage.



Largeur de soudure :

12x310 mm



Dimensions (LxHxP) :

430x215x382 mm



Poids :

7.1 kg



**Tension
d'alimentation :**

200-240 V
50/60 Hz

Puissance absorbée :

100 W

Grâce à cette solution, les dimensions de la machine sont petites et permettent un meilleur positionnement sur la table, ou en verticale en cas de fixation murale. Euroseal® Infinity est dotée de petites tiges métalliques porte-rouleau et d'immobilisation du rouleau, qui le maintiennent à l'intérieur de l'espace de soudage. La surface lisse permet un meilleur nettoyage. Conformité totale aux normes EN 868-5 et EN 11607-2.





Ergonomique

La coupeuse intégrée et le levier de soudure placé frontalement permettent de simplifier les opérations de conditionnement.



Compacte

Ses dimensions restreintes permettent de la placer sur le plan de travail, à encastrement ou en verticale avec fixation murale.



Fiable

Elle permet d'effectuer toutes les opérations dans la plus grande simplicité, sans possibilité de se tromper.



Sûre

La tige d'immobilisation du rouleau permet son maintien à l'intérieur de l'espace de soudage.



Robuste

Qualité des matériaux et design solide la rendent presque indestructible.

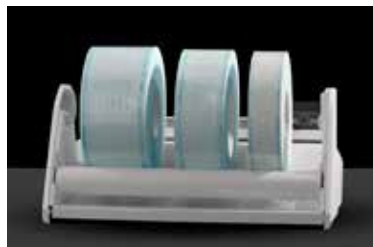


Versatile

Il est possible de choisir entre deux positions des porte-rouleaux : en hauteur pour mieux travailler avec la machine fixée au mur, ou en bas pour accélérer la sélection et le changement de rouleau.



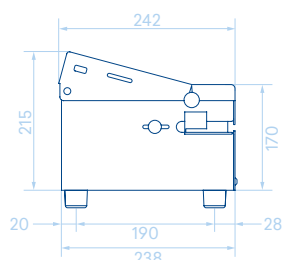
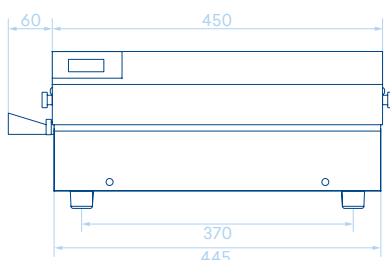
Nouvelle coupeuse intégrée, efficace et facile à remplacer.



Solution porte-rouleaux alternative qui en facilite la sélection et le changement.

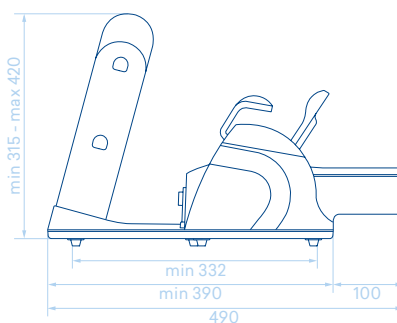
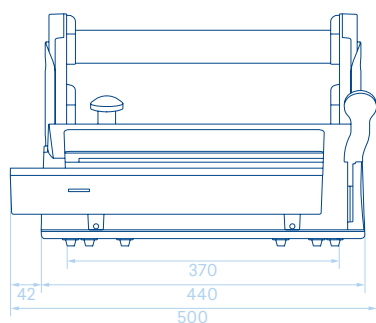
Fiche technique

Euromatic®



Dimensions: (lxhxp)	510x215x242 mm	Dimensions du soudage	12.5 mm
		Température de soudage	160-220°C
		Tension d'alimentation	200-240V; 50/60 Hz
		Puissance absorbée	600 W
Poids	14 kg	Ecran	écran tactile en couleurs 2,8"

Euroseal® Valida



Dimensions: (lxhxp)	standard : 500x315x490 mm Avec double rouleaux : 500x420x490 mm Avec rouleaux au mur : 500x200x490 mm	Dimensions du soudage	12x310 mm
		Température de soudage	170-190°C
		Tension d'alimentation	200-240 V; 50/60 Hz
		Puissance absorbée	100 W
Poids	8.3 kg	Ecran	écran tactile en couleurs 4"

Conformité du soudage

- UNI EN 868-5
- EN ISO 11607-2

Certifications

- Company: ISO13485
ISO 9001

Normes Euromatic®

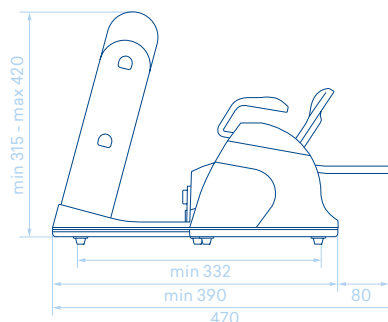
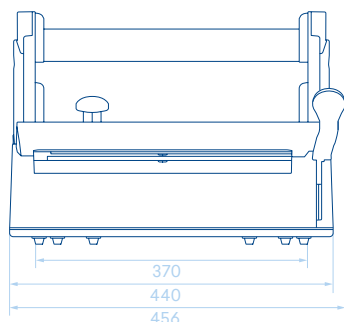
- Directive machines 2006/42/CE
Normes appliquées EN ISO 12100,
EN ISO 13857 EN 60204-1
- Directive 2014/30/EU
Normes appliquées EN 61326
- Directive basse tension 2014/35/EU
Normes appliquées EN 61010-1

Conformément aux directives et normes de référence

Euorseal® Valida, Euorseal® et Euorseal® Infinity

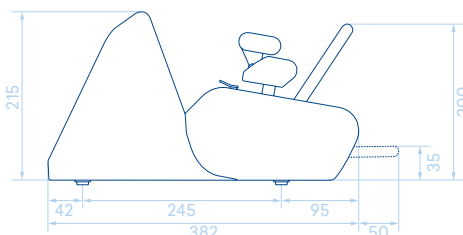
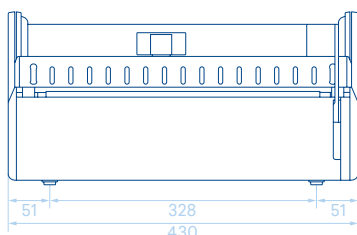
- Directive 2014/30/EU
Normes appliquées EN 61326
- Directive basse tension 2014/35/EU
Normes appliquées EN 61010-1

Euorseal®



Dimensions: (lxhxp)	standard :	Poids	7.1 kg
	456x315x390 mm	Dimensions du soudage	12x310 mm
	Avec double rouleaux :	Température de soudage	170-200°C
	456x420x390 mm	Tension d'alimentation	200-240 V; 50/60 H
	Avec rouleaux au mur :	Puissance absorbée	100 W
	456x200x300 mm		

Euorseal® Infinity



Dimensions: (lxhxp)	430x215x430 mm	Poids	7.1 kg
		Dimensions du soudage	12x310 mm
		Température de soudage	170-200°C
		Tension d'alimentation	200-240 V; 50/60 Hz
		Puissance absorbée	100 W

Conditionnement médical



Eurosteril® Rouleaux de stérilisation



Les rouleaux pour stérilisation Eurosteril® sont réalisés dans des matières certifiées : papier médical à haut grammage (60 g/m²) et double couche de film bleu en polyester/polypropylène. Résultat ? Une étanchéité garantie en phase de stérilisation, une grande facilité d'ouverture sans libération de fibres ni déchirure et une protection microbienne maximale ; conservés comme il se doit, ils maintiennent les instruments stériles jusqu'à 6 mois. En outre, les indicateurs colorés chimiques permettent de signaler d'un simple coup d'œil le passage en autoclave, gage d'une sécurité maximale pour les patients. Eurosteril® rouleaux pour stérilisation sont des produits conformes à la Directive 93/42/EEC (et sa modification suivante 2007/47/CE) et à la norme EN 868-5.

 **CE Type Ref :** EUROSTERIL® ROTOLI PER STERILIZZAZIONE, STERILIZATION ROLLS, STERILISATIONS ROLLEN



Classification

Disp. Médical Classe I



Emballage

5 cm x 200 m

Carton de 8 rouleaux

7.5 cm x 200 m

Carton de 5 rouleaux

10 cm x 200 m

Carton de 4 rouleaux

15 cm x 200 m

Carton de 2 rouleaux

20 cm x 200 m

Carton de 2 rouleaux

25 cm x 200 m

Carton de 1 rouleau

30 cm x 200 m

Carton de 1 rouleau

40 cm x 200 m

Carton de 1 rouleau

Mix Eurosteril®

Pratique Mix Rouleaux pour stérilisation en papier médical blanc à grammage élevé (60 g/m²) et film plastique bleu clair double épaisseur en polyester / polypropylène, qui conservent la stérilité des instruments jusqu'à 6 mois.

Dispositif Médical Classe I, CE0051 - IMQ - pour soins médicaux et dentaires, réservé aux professionnels de santé, non remboursé par la Sécurité Sociale. Lisez attentivement les instructions figurant dans la notice ou sur l'étiquetage avant toute utilisation. L'ensemble des produits présentés sur cet imprimé est fabriqué par la société Euronda SPA, Italie.



Mix contenant

2 rouleaux 5 cm

2 rouleaux 7.5 cm

1 rouleau 10 cm



Emballage

Carton de 1 mix

Eurosteril® Rouleaux à soufflet

Rouleaux à soufflet pour stérilisation en papier médical blanc à grammage élevé (60 g/m²) et film plastique bleu clair double épaisseur en polyester / polypropylène, qui conservent la stérilité des instruments jusqu'à 6 mois.

 **CE Type Ref:** EUROSTERIL® ROTOLI PER STERILIZZAZIONE, STERILIZATION ROLLS, STERILISATIONS ROLLEN



Classification

Disp. Médical Classe I *



Emballage

**20 cm x 5 x 100 m
(à soufflet)**

Carton de 2 rouleaux

**25 cm x 5 x 100 m
(à soufflet)**

Carton de 1 rouleau

**25 cm x 6,5 x 100 m
(à soufflet)**

Carton de 1 rouleau

Euroseal® Check

Test de contrôle pour thermosoudeuses à barre chauffantes. Il permet de vérifier périodiquement que les rouleaux sont correctement soudés.



Emballage

Boîte de 100 tests

Carton de 40 boîtes

* Dispositif Médical Classe I, CE0051 - IMQ - pour soins médicaux et dentaires, réservé aux professionnels de santé, non remboursé par la Sécurité Sociale. Lisez attentivement les instructions figurant dans la notice ou sur l'étiquetage avant toute utilisation. L'ensemble des produits présentés sur cet imprimé est fabriqué par la société Euronda SPA, Italie.

Eurosteril® Enveloppes pour stérilisation

Enveloppes à souder en papier médical blanc à grammage élevé (60 g/m²) et film plastique bleu clair double épaisseur en polyester / polypropylène. Trois soudures latérales à canaux imperméables et uniformes pour une protection microbienne supérieure. Dotés d'indicateurs chimiques de passage pour la stérilisation à vapeur d'eau ou à gaz (oxyde d'éthylène). Décollements adaptés sans risque de perte de fibres de papier ou de lacération du film au moment de l'ouverture du sachet.

 **CE Type Ref:** EUROSTERIL® BUSTE PER STERILIZZAZIONE, STERILIZATION POUCHES, STERILISATIONS BEUTEL



Classification

Disp. Médical Classe I *



Emballage

5 x 25 cm

Boîte de 500 sachets

7,5 x 25 cm

Boîte de 500 sachets

10 x 25 cm

Boîte de 500 sachets

Eurosteril® Enveloppes pour stérilisation autocollants

Sachets de stérilisation autocollants en papier médical blanc à grammage élevé (60 g/m²) et film plastique bleu clair double épaisseur en polyester/ polypropylène. Trois soudures latérales à canaux imperméables et uniformes pour une protection microbienne supérieure. Bande adhésive et pli de fermeture. Dotés d'indicateurs chimiques de passage pour la stérilisation à vapeur d'eau ou à gaz (oxyde d'éthylène). Décollements adaptés sans risque de perte de fibres de papier ou de lacération du film au moment de l'ouverture du sachet.

 **CE Type Ref:** EUROSTERIL® BUSTE PER STERILIZZAZIONE AUTOSIGILLANTI, SELF ADHESIVE STERILIZATION POUCHES, STERILISATIONSBEUTEL SELBSTKLEBEND



Classification

Disp. Médical Classe I *



Emballage

9 x 25 cm

Boîte de 200 sachets

Carton de 9 boîtes

14 x 26 cm

Boîte de 200 sachets

Carton de 6 boîtes

19 x 33 cm

Boîte de 200 sachets

Carton de 5 boîtes

Euronda Spa © 2019

Ce catalogue ne peut être ni copié, ni scanné, ni reproduit par quelque moyen que ce soit.
Tous droits réservés.

Les images, descriptions, citations, dimensions et informations techniques sont purement indicatives.

Tout en conservant les caractéristiques de base du produit, le fabricant se réserve le droit d'apporter des modifications à tout moment à des fins d'amélioration uniquement.

Euronda Spa

Via Chizzalunga 1
36066 Sandrigo
Vicenza, Italy
t (+39) 0444 656111
f (+39) 0444 656199
m info@euronda.com
www.euronda.com

Deutschland

Euronda Deutschland GMBH
Am Landwehrbach 5
48341 Altenberge, Deutschland
t (+49) 2505 9389 0
f (+49) 2505 9389 29
m info@euronda.de
www.euronda.de

France

Euronda France Eurl
ZAC les Vallées, Avenue de Bruxelles
60110 Amblainville, France
t + 33 (0) 3 44 06 69 70
f + 33 (0) 3 44 02 03 89
m info@euronda.fr
www.euronda.fr

España

Euronda Spa
Identyd, Av. Cabezo de Torres 4
30007 Murcia, España
t 900102034
m info@euronda.es
www.euronda.es

Russia

OOO Finstar
5/2a Varshavskaya str.
196128 St. Petersburg, Russia
t +7 (812) 635 88 94
m info@finstartech.ru
www.euronda.com.ru

Euronda[®]